

D

Betriebsanleitung

GB USA

Operating Instructions

F

Manuel d'utilisation

Typ 8024



Version: 09/2024

M8024-def.doc
Art.-Nr: 110 8024

Bunsenstrasse
Tel: (0841) 9654-0
www.schubert-salzer.com

D-85053 Ingolstadt
Fax: (0841) 9654-590

Inhalt/Content/Sommaire

1	D Betriebsanleitung (deutsch)	4
1.1	Warnhinweiskonzept	4
1.2	Sicherheit	4
1.3	Qualifikation des Personals	4
1.4	Bestimmungsgemäße Verwendung	4
1.5	Allgemeine Beschreibung	4
1.6	Ersatzteilliste	6
1.7	Technische Daten	7
1.8	Einbau	7
1.9	Anschluss und Inbetriebnahme	10
1.10	Betrieb	10
1.11	Wartung	11
1.12	Explosionsschutz nach ATEX 2014/34/EU	11
1.13	Auswechseln des Stellungsreglers	12
1.14	Auswechseln der Funktionseinheit	13
1.15	Ändern der Wirkrichtung	14
1.16	Demontage und Montage des Ventils	15
1.17	Entsorgung	18
1.18	Schmier- und Klebeplan	18
2	GB USA Operating Instructions (English)	19
2.1	Warning information	19
2.2	Safety	19
2.3	Personnel qualification	19
2.4	Intended Use	19
2.5	General description	20
2.6	Spare Parts List	21
2.7	Technical Data	22
2.8	Installation	22
2.9	Connection and Start-Up	25
2.10	Operation	25
2.11	Servicing	26
2.12	Explosion protection according to ATEX 2014/34/EU	26
2.13	Replacing the Positioner	27
2.14	Replacing the Functional Unit	28
2.15	Changing the Operating Direction	28
2.16	Dismantling and Assembling the Valve	29
2.17	Disposal	32
2.18	Lubrication and Bonding Plan	32
3	F Instructions de service (français)	33
3.1	Concept d'avertissement	33
3.2	Sécurité	33
3.3	Qualifications du personnel	33
3.4	Application conforme aux prescriptions	33
3.5	Description générale	34
3.6	Liste des pièces de rechange	34
3.7	Caractéristiques techniques	36
3.8	Pose	36
3.9	Raccordement et mise en service	39

3.10	Exploitation	39
3.11	Maintenance	40
3.12	Protection antidéflagrante selon ATEX 2014/34/UE	40
3.13	Remplacement du positionneur	41
3.14	Remplacement du couple glissière	42
3.15	Inversion du sens de circulation	43
3.16	Démontage et montage de la vanne	44
3.17	Gestion des déchets	47
3.18	Plan de graissage et de collage	47

1 **D** Betriebsanleitung (deutsch)

1.1 Warnhinweiskonzept



GEFAHR

Gefährliche Situationen die den Tod oder schwere Verletzungen zur Folge haben.



WARNUNG

Gefährliche Situationen die den Tod oder schwere Verletzungen zur Folge haben können.



VORSICHT

Situationen die leichte Körperverletzungen zur Folge haben können.



ACHTUNG

Sachschäden oder Fehlfunktionen



HINWEIS

Ergänzende Erläuterungen

1.2 Sicherheit

Neben den Hinweisen in dieser Druckschrift müssen die allgemeingültigen Sicherheits- und Unfallverhütungsvorschriften berücksichtigt werden.

Sollten die in dieser Druckschrift enthaltenen Informationen in irgendeinem Fall nicht ausreichen, so steht Ihnen unser Service gerne mit weitergehenden Auskünften zur Verfügung. Vor der Installation und Inbetriebnahme lesen Sie bitte diese Druckschrift sorgfältig durch.

1.3 Qualifikation des Personals

Das Gerät darf nur von Fachpersonal das mit der Montage, der Inbetriebnahme und dem Betrieb dieses Produktes vertraut ist, montiert und in Betrieb genommen werden.

Fachpersonal im Sinne dieser Einbau- und Bedienungsanleitung sind Personen, die auf Grund ihrer fachlichen Ausbildung, ihrer Kenntnisse und Erfahrungen sowie ihrer Kenntnisse der einschlägigen Normen die ihnen übertragenen Arbeiten beurteilen und mögliche Gefahren erkennen können.

1.4 Bestimmungsgemäße Verwendung

Gleitschieberventile mit Pneumatikantrieb Typ 8024 sind ausschließlich dazu bestimmt, nach Einbau in ein Rohrleitungssystem Medien innerhalb der zugelassenen Druck- und Temperaturgrenzen abzusperren, durchzuleiten oder den Durchfluss zu regeln.

Der Antrieb muss an eine Versorgung mit Druckluft angeschlossen werden.

Für Temperaturen >120°C ist die Druck/Temperaturabhängigkeit in Abhängigkeit vom Gehäusewerkstoff zu berücksichtigen.

1.5 Allgemeine Beschreibung

Das Drosselorgan des Gleitschieberventils Typ 8024 besteht aus zwei geschlitzten Scheiben, die gegeneinander translatorisch gleiten und dichten.

Das Gleitschieberventil Typ 8024 ist vorwiegend für eine stufenlose Regelung geeignet, kann jedoch auch für Zweipunkt- (AUF/ZU-) Regelung und auch als Absperrventil eingesetzt werden.

Kennzeichnung

Ventilnennweite, Druckstufe und Gehäusewerkstoff können an Hand der Kennzeichnung auf Gehäuse bzw. Gehäusedeckel gemäß nachstehendem Beispiel identifiziert werden:

PN 40	= Nenndruck PN
→	= normale Durchflussrichtung
DN 100	= Nennweite DN
1.4408/CF8M	= Gehäusewerkstoff

Zusätzlich befinden sich auf dem Gehäuse und dem Gehäusedeckel noch die Chargennummer und die Herstellerkennzeichnung.

Grenzen für Druck und Temperatur

Die Materialkombination (Sitz und Abdichtung) des Ventils muss für den Anwendungsfall geeignet sein.

Der zugelassene Druck- und Temperaturbereich ist in den Datenblättern beschrieben. Die maximalen Betriebs- und Steuerdrücke dürfen nicht überschritten werden.

Für Temperaturen >120°C ist die Druck/Temperaturabhängigkeit in Abhängigkeit vom Gehäusewerkstoff zu berücksichtigen.

Alle Gleitschieberventile Typ 8021 entsprechen den Anforderungen gemäß Druckgeräte-Richtlinie 2014/68/EU

Angewendete Konformitätsbewertungsverfahren: *Anhang II der Druckgeräte-Richtlinie 2014/68/EU, Kategorie II, Modul A1*

Name der benannten Stelle: *TÜV Süddeutschland*

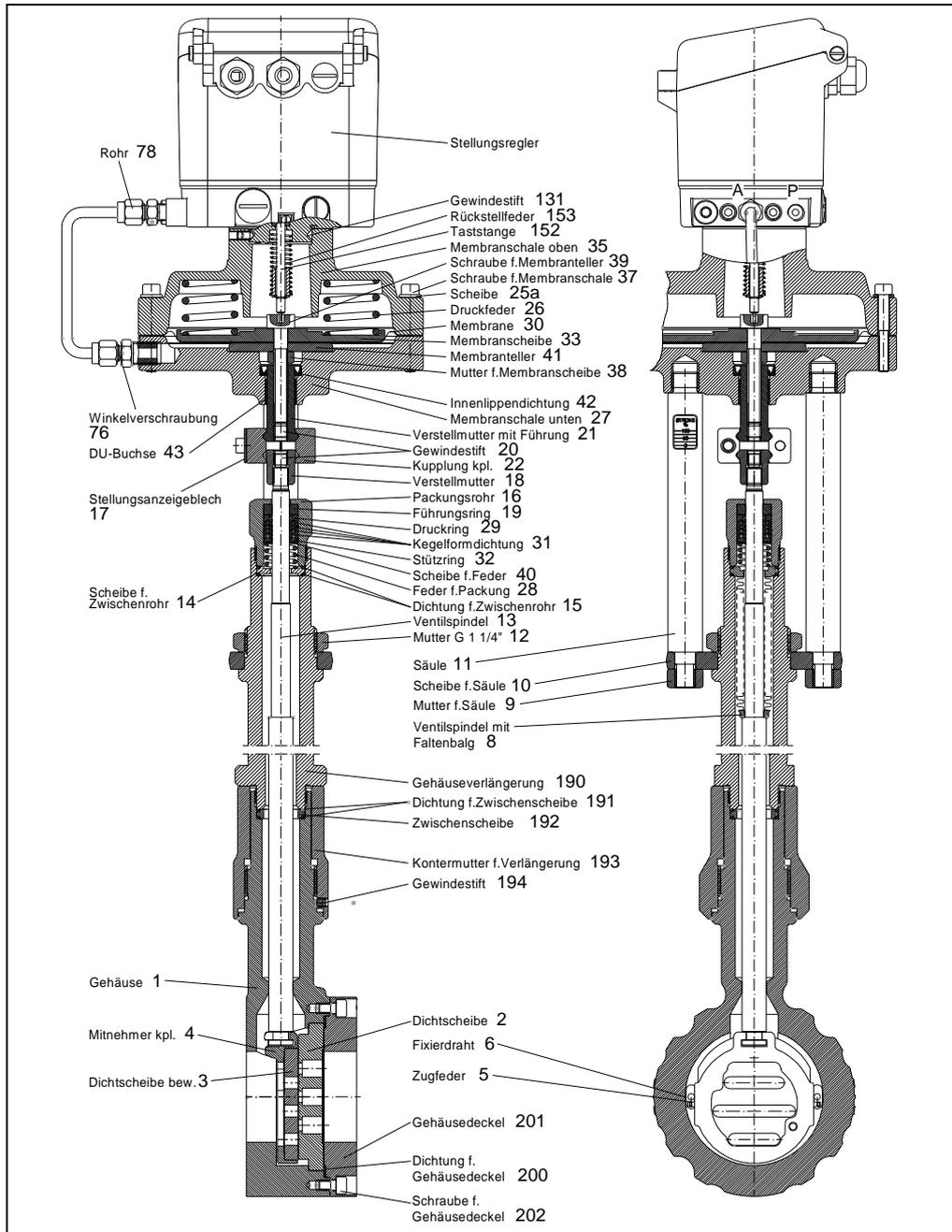
Kenn-Nr. der benannten Stelle: *0036*

1.6 Ersatzteilliste



ACHTUNG

- ▶ Schmier- und Klebeplan beachten !
- ▶ Nur Original Ersatzteile von Schubert & Salzer Control Systems verwenden!



HINWEIS

Je nach angebautem Stellsregler können die Anschlussteile zum Stellsregler von denen in der Ersatzteilliste dargestellten Teilen abweichen.
Im Bedarfsfall fordern Sie bitte eine detaillierte Ersatzteilliste an.

Neben den einzelnen Ersatzteilen sind für alle Ventile Reparatursätze erhältlich, die alle Dichtungs- und Verschleißteile enthalten.

1.7 Technische Daten

Bauform	Zwischenflansch-Ausführung
Nennweiten	DN 15 bis DN 250
Nenndruck nach DIN 2401	PN 40 (passend auch für PN 10-25) DN 15 - DN 150 PN 100 DN 15 - DN 80 PN 16 DN 200 - DN 250
Nenndruck nach ANSI	ANSI 150 DN15 - DN 250 ANSI 300 DN 15 - DN 150 ANSI 600 DN 15 - DN 80
Zuluftdruck	max. 6 bar
Medientemperatur	-60°C bis +450°C bei Gleitpaarung Kohle-Edelstahl -60°C bis +450°C bei Gleitpaarung STN2 bis +530°C mit Faltenbalg aus Inconel 625 und Gleitpaarung STN2
Stellverhältnis	40 : 1
Leckrate (% vom Kvs-Wert)	Gleitpaarung Kohle-Edelstahl <0,0001 Gleitpaarung STN2 <0,001

1.8 Einbau

Von der Armatur sind alle Verpackungsmaterialien zu entfernen.

Vor dem Einbau ist die Rohrleitung auf Verunreinigung und Fremdkörper zu untersuchen und ggf. zu reinigen.

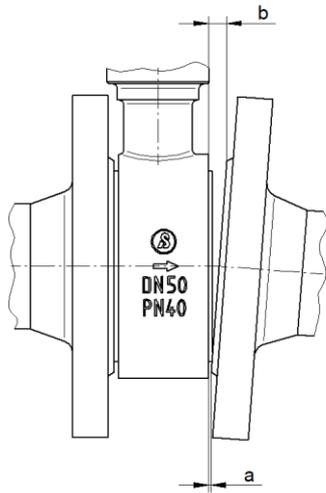
Das Stellventil ist entsprechend der Durchflussrichtung in die Rohrleitung einzubauen. Die Durchflussrichtung ist am Gehäuse durch einen Pfeil angegeben. Das Gleitschieberventil schließt das Medium nur in Durchflussrichtung (Pfeilrichtung) ab. Sollte es Betriebszustände geben, bei denen der Vordruck unter den Nachdruck fällt, empfehlen wir eine Verwendung von Rückschlagventilen in der Nachdruckleitung.

Als Flanschdichtungen sind Dichtungen nach DIN EN 1514-1 bzw. ANSI B16.21 in der jeweiligen Nenndruckstufe zu verwenden.

Kammprofilabdichtungen, Spiraldichtungen oder sonstige Dichtungen mit metallischen Ringen sind nicht geeignet.

Wir empfehlen Flanschdichtungen aus Reingraphit mit Edelstahleinlage.

Vor Einbau des Ventils zwischen die Flansche ist zu prüfen, ob die Flansche zu den Anschlussflächen der Armatur fluchten und planparallel sind.
 Nicht fluchtende / nicht parallele Flansche können unzulässige Spannungen in der Rohrleitung erzeugen und so die Armatur beschädigen bzw. zu Undichtigkeiten führen.
 Folgende Abweichungen bei der Parallelität der Flansche dürfen nicht überschritten werden:

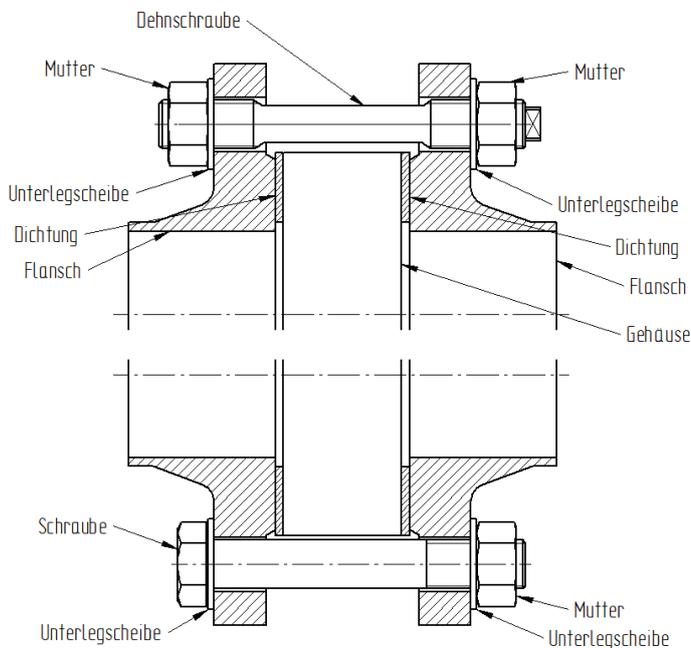


DN	a-b [mm]
15 – 25	0,4
32 – 150	0,6
200 – 250	0,8

Für Ventile mit Gehäuse aus Edelstahl sind austenitische Schrauben und Muttern zu verwenden.
 Für Ventile mit Gehäuse aus C-Stahl sind Schrauben und Muttern aus Vergütungsstählen zu verwenden.

Bei starken Temperaturschwankungen und Temperaturen über 300°C empfiehlt sich die Verwendung von Dehnschrauben z.B. nach DIN 2510. Dehnschrauben sollen nach dem Lösen der Verbindung nicht wiederverwendet werden, da dies zum Überdehnen der Schrauben führen kann.

Nachfolgend sind Beispiele zur Gestaltung der Flanschverbindung dargestellt.

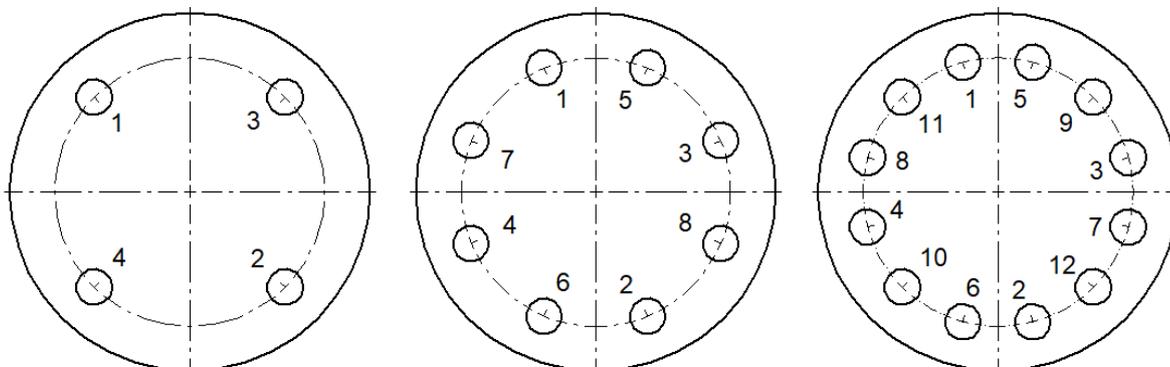


Die Gewinde der Schrauben sind zu fetten. Die Schrauben sind über Kreuz anzuziehen. Hierbei sollte beim ersten Anziehen 30%, beim zweiten Anziehen 60% und beim dritten Anziehen 100% des Sollanzugsmoments aufgebracht werden. Anschließend sollte der Vorgang mit 100% des

Sollanzugsmoments wiederholt werden bis sich die Muttern bei Aufbringen des Sollanzugsmoments nicht mehr weiterdrehen lassen.

Bezüglich Flanschmontage ist der Leitfaden des VCI (Verband der Chemischen Industrie e.V.) für den jeweiligen Anwendungsfall heranzuziehen.

Beispiel für die Reihenfolge beim Anziehen der Schrauben:



Die erforderlichen Anzugsmomente der Schrauben sind von der verwendeten Flanschdichtung abhängig. Die genauen Werte sind den entsprechenden Datenblättern zu entnehmen bzw. beim Dichtungshersteller zu erfragen.

Folgende Werte dürfen nicht unterschritten werden, um ein sicheres Abdichten der internen Gehäusedichtung zu gewährleisten:

Gewinde		Anzugsmoment			
		Flansche mit Dichtleiste		Nut-Feder-Flansche oder Flansche mit Vor- und Rücksprung	
		[Nm]	[lbf ft]	[Nm]	[lbf ft]
M12	1/2"	50	37	50	37
M16	5/8"	125	92	80	59
M20	3/4"	240	177	150	111
M24	1"	340	251	200	147
M27	1 1/8"	500	369	250	184
M30	1 1/4"	700	516	300	221

Die Funktion der kompletten eingebauten Armatur ist vor der Inbetriebnahme der Anlage zu überprüfen.

Einbaulage:

Die Einbaulage von Ventilen mit pneumatischem oder digitalem Stellungsregler ist beliebig.



HINWEIS

Die Justierung des elektropneumatischen Stellungsreglers erfolgt werkseitig für eine horizontale Einbaulage des Ventils (Regler oben). Bei Änderung der Einbaulage (insbesondere bei hängendem Einbau) müssen der Nullpunkt und der Endwert nachjustiert werden..

1.9 Anschluss und Inbetriebnahme

Die Ventile können mit pneumatischen Stellungsreglern, elektropneumatischen Stellungsreglern (Typ 8047) oder digitalen Stellungsreglern (Typ 8049) ausgerüstet sein.

Genauere Anweisungen zu Anschluss und Inbetriebnahme entnehmen Sie bitte den entsprechenden Betriebsanleitungen.

Die Funktion der kompletten eingebauten Armatur ist vor der Inbetriebnahme der Anlage zu überprüfen.

Bei der Inbetriebnahme ist der Druck langsam zu erhöhen und darauf zu achten, dass keine Leckage auftritt. Wird eine Leckage an der Flanschverbindung festgestellt, so sind die Schrauben nachzuziehen oder gegebenenfalls die Flanschdichtung auszutauschen.



WARNUNG

Verbrennungsgefahr durch heiße oder kalte Ventiltile

- ▶ Im Betrieb mit heißen oder kalten Medien Ventil nur mit Schuttkleidung und Handschuhen berühren.
-



WARNUNG

Gefahr durch Austreten gefährlicher Medien

- ▶ Überprüfen aller Dichtstellen vor der Inbetriebnahme
-



WARNUNG

Gefahr durch hohen Schallpegel

Im Betrieb können abhängig von den Betriebsbedingungen hohe Schallpegel erreicht werden.

- ▶ Gehörschutz tragen
-

Sollte vor Inbetriebnahme eine Prüfung auf Druckfestigkeit durchgeführt werden (z.B. nach EN 12266-1 P10), so ist das Ventil in die geöffnete Position zu verfahren, um Schäden an der Funktionseinheit zu vermeiden.

1.10 Betrieb



WARNUNG

Verbrennungsgefahr durch heiße oder kalte Ventiltile

- ▶ Im Betrieb mit heißen oder kalten Medien Ventil nur mit Schuttkleidung und Handschuhen berühren.
-



WARNUNG

Gefahr durch hohen Schallpegel

Im Betrieb können abhängig von den Betriebsbedingungen hohe Schallpegel erreicht werden.

- ▶ Gehörschutz tragen
-

1.11 Wartung



WARNUNG

Gefahr durch unter Druck stehende Medien

- ▶ Wartungsarbeiten am Ventil nicht bei unter Druck stehender Rohrleitung durchführen.
- ▶ Flanschschrauben nicht bei unter Druck stehender Rohrleitung lösen.



WARNUNG

Quetschgefahr

- ▶ Bei federbelasteten Antrieben sicherstellen, dass sich der Antrieb bei Beginn der Wartungsarbeiten in der Sicherheitsstellung befindet.
- ▶ Antrieb Entlüften und von der Druckluftversorgung trennen

1.12 Explosionsschutz nach ATEX 2014/34/EU



WARNUNG

Explosionsgefahr

Die in diesem Kapitel aufgeführten Hinweise zum Betrieb der Armatur in explosionsgefährdeten Bereichen sind zwingend zu beachten!

Das Ventil Typ 8024 wurde nach der ATEX-Richtlinie einer Zündgefahrenbewertung für nichtelektrische Geräte unterzogen. Daraus ergibt sich die folgende Kennzeichnung

CE  II 2G Ex h IIC T6...T1 X Gb
II 2D Ex h IIIC 85°C...530°C X Db

Aus dieser Kennzeichnung ergeben sich Unterschiede in den einzelnen Varianten, die für einen sicheren Betrieb in einer explosionsgefährdeten Atmosphäre zu beachten sind.

Grenzen des Betriebsbereichs

- Die zu erwartende Oberflächentemperatur des Ventils ist von der Medientemperatur abhängig und kann maximal die Medientemperatur erreichen.
- Die maximal erlaubte Medientemperatur ist von der der Ventilausführung abhängig und ist dem Datenblatt zu entnehmen.
- Bei Schaltfrequenzen von mehr als 0,5 Hz ist eine zusätzliche Erwärmung des Antriebs um 10K über die Medientemperatur zu berücksichtigen. Schaltfrequenzen von über 2 Hz sind in explosionsgefährdeten Bereichen nicht zulässig.

Die Zuordnung der Temperaturklassen zur maximalen Oberflächentemperatur erfolgt nach DIN EN ISO 80079-36 6,2,5 Tabelle 2:

Temperaturklasse	Maximale Oberflächentemperatur
------------------	--------------------------------

T1	≤ 450°C
T2	≤ 300°C
T3	≤ 200°C
T4	≤ 135°C
T5	≤ 100°C
T6	≤ 85°C

Die Kennzeichnung gilt für alle Ventile der aufgeführten Baureihe inklusive Antrieb jedoch nur in den Standard-Ausführungen, die in den Datenblättern aufgeführt sind. Sonderausführungen und andere Antriebe müssen einer eigenen Konformitätsbewertung nach ATEX unterzogen werden.

Alle elektrischen und mechanischen Zubehörteile (z.B. Stellungsregler, Grenzsignalgeber, Magnetventile usw.) müssen einer eigenen Konformitätsbewertung nach ATEX unterzogen werden.

Im Zweifel wird angeraten, den Hersteller zu kontaktieren.

1.13 Auswechseln des Stellungsreglers

1.13.1 Pneumatischer Stellungsregler

- Zuluft vom Anschluss "P" (G1/8") schrauben.
- Verschraubung am Rohr zum Antrieb lösen.
- 3 Gewindestifte (131) lösen.
- Stellungsregler abnehmen

Anbau sinngemäß in umgekehrter Reihenfolge durchführen.



ACHTUNG

- ▶ Den Stellungsregler **nicht** öffnen, sondern zur Reparatur ins Herstellerwerk senden.
-

1.13.2 Elektropneumatischer Stellungsregler Typ 8047

- Steuerkabel von der Steuerquelle trennen.
- Zuluft vom Anschluss "P" (G1/8") schrauben.
- Verschraubung am Rohr zum Antrieb lösen.
- 3 Gewindestifte (131) lösen.
- Stellungsregler abnehmen

Anbau sinngemäß in umgekehrter Reihenfolge durchführen.



ACHTUNG

- ▶ Den Stellungsregler **nicht** öffnen, sondern zur Reparatur ins Herstellerwerk senden.
-

1.13.3 Digitaler Stellungsregler Typ 8049

- Zuluft (Anschluss „P“) abklemmen.

- Deckel des Stellungsreglers abnehmen und elektrische Verbindungen abklemmen.
- Verschraubung am Rohr zum Antrieb lösen.
- (131) lösen.
- Stellungsregler und Taststange komplett abnehmen.

Montage des Stellungsreglers sinngemäß in umgekehrter Reihenfolge durchführen.
Anschließend Justierung des Stellungsreglers durchführen.



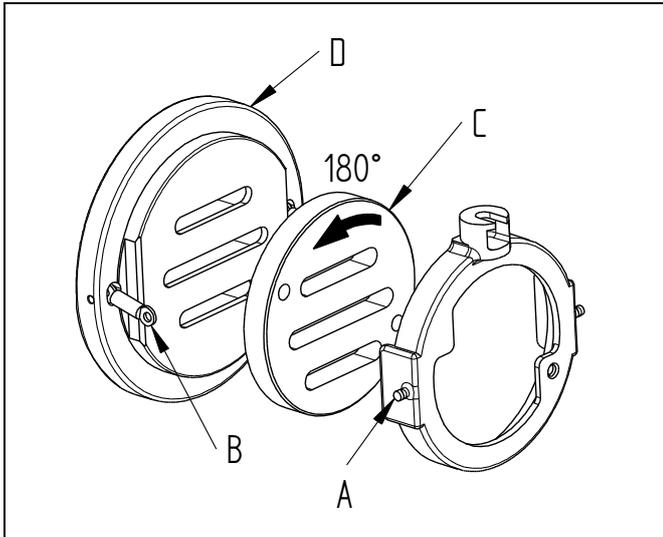
ACHTUNG

- ▶ Bei Austausch des Reglers immer Regler und Taststange entfernen und durch neuen Regler und die beigelegte neue Taststange ersetzen!
- ▶ Auf gutes Abdichten der Verbindung zwischen Antrieb und Stellungsregler achten!

1.14 Auswechseln der Funktionseinheit

	<p><u>Demontage</u></p> <ol style="list-style-type: none"> 1. Ventilspindel (B) nach unten fahren. 2. Schrauben am Gehäusedeckel (G) lösen. 3. Gehäusedeckel (G) und Dichtung für Deckel (H) entfernen. 4. Funktionseinheit aus dem Gehäuse herausdrücken. 5. (ACHTUNG: nicht mit einem Hammer oder einem ähnlichen harten Werkzeug auf die Dichtscheiben (C und D) schlagen.) <p><u>Montage</u></p> <p> <i>Schmier- und Klebeplan beachten.</i></p> <ol style="list-style-type: none"> 1. Auflagefläche an der Dichtscheibe (C) und im Gehäuse (A) reinigen, bzw. Partikelrückstände und Dichtungsreste entfernen. 2. Funktionseinheit in das Gehäuse (A) einsetzen. 3. Dichtung (H) und Gehäusedeckel (G) einlegen. Kontrollieren, ob die Dichtscheibenschlitze parallel schließen. Falls notwendig muss die Dichtscheibe (C) etwas verdreht werden. 4. Schrauben des Deckels fest mit dem Gehäuse verschrauben.
--	--

1.15 Ändern der Wirkrichtung



Durch Drehen der beweglichen Dichtscheibe kann die Schließfunktion des Ventils umgekehrt werden.

Feder schließt → Feder öffnet
Feder öffnet → Feder schließt

- Federn (B) am Mitnehmer (A) aushängen.
- Dichtscheibe (C) um 180° drehen.
-  Bei Ventilen mit gleichprozentiger Kennlinie muss auch die feststehende Dichtscheibe (D) um 180° gedreht werden.



ACHTUNG

Bei Verwendung von Stellungsreglern Typ 8049 muss auch die Wirkrichtung im Stellungsregler per Software umgestellt werden.

1.16 Demontage und Montage des Ventils

1.16.1 Demontage des Ventilunterteils

1. Stellsregler entfernen.
2. Kupplung (22) und Muttern (9) entfernen.
3. Antrieb abnehmen.
4. Funktionseinheit ausbauen. Siehe „1.7 Auswechseln der Funktionseinheit“.
5. Packungsrohr (16) abschrauben und mit Ventilspindel (13) aus dem Gehäuse herausziehen.
6. Verstellmutter (18) von Ventilspindel (13) lösen und Packungsrohr von der Ventilspindel abziehen.
7. Führungsring (19) und Packung mit Montagedorn 4010410 herausdrücken.
8. Gehäuseverlängerung (190), Kontermutter (193) und Gewindestift (194) NICHT lösen!

1.16.2 Demontage des Antriebs.

1. Gewindestift (20) lösen.
2. Verstellmutter (21) von Schraube (39) abschrauben
3. Zwei gegenüberliegende Schrauben (37) entfernen und durch 2 Schrauben ersetzen, die um min. 15 mm länger sind als die Schrauben (37).
4. Die restlichen Schrauben (37) entfernen.
5. Durch Entspannen der längeren Schrauben werden die Druckfedern (26) vorsichtig entspannt.
6. Mutter (38) abschrauben und Membrane (30) abnehmen.
7. Dichtung (42) entfernen.

1.16.3 Montage des Antriebs.

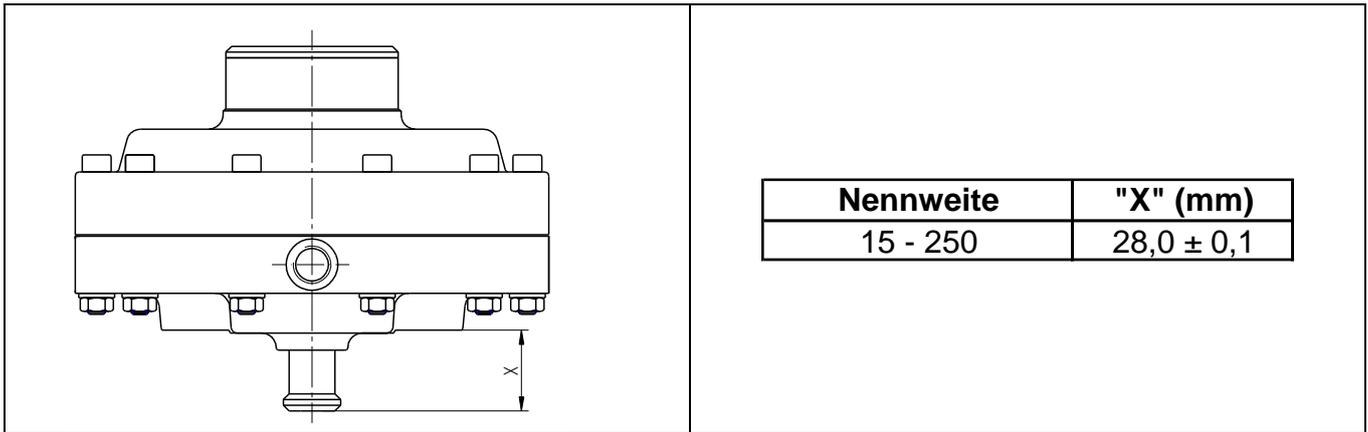


ACHTUNG

- ▶ Schmier- und Klebeplan beachten !
 - ▶ Nur Original Ersatzteile von Schubert & Salzer Control Systems verwenden!
-

1. Sämtliche Einzelteile des Antriebes mit Waschbenzin (oder anderem geeigneten Lösungsmittel) säubern.
2. Führungsbuchse (43) einpressen.
3. Schrauben (39), Membranteller (41), Membrane (30) und Membranscheibe (33) mit Mutter (38) fest verschrauben.
4. Dichtung (42) einsetzen.
5. Zwei Schrauben, die um mind. 15mm länger sind als die Schrauben (37) in symmetrisch gegenüberliegende Bohrungen der Membranschalen (35) und (27) einschrauben. Membranschalen spannen, bis sie mit den übrigen Schrauben verschraubt werden können.
6. Die beiden längeren Schrauben entfernen und durch die Schrauben (37) ersetzen.
7. Verstellmutter (21) einschrauben.

8. Verstellmutter auf Montagemaß "X" einstellen (siehe Tabelle).
9. Mit Gewindestift (20) kontern.



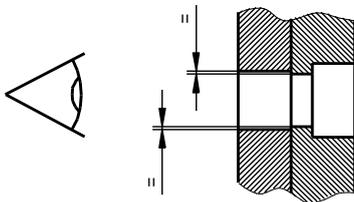
1.16.4 Montage des Ventilunterteils und des kompletten Ventils



ACHTUNG

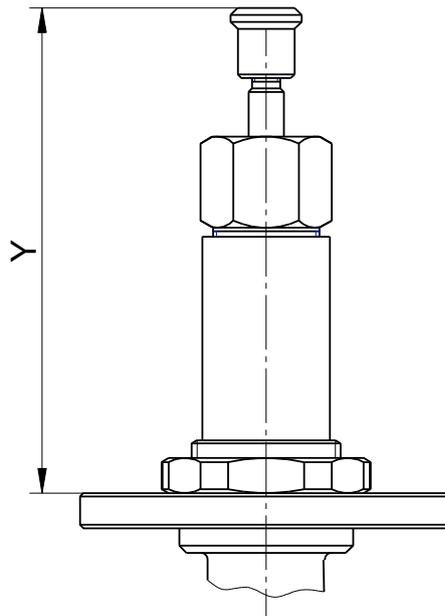
- ▶ Schmier- und Klebeplan beachten !
- ▶ Nur Original Ersatzteile von Schubert & Salzer Control Systems verwenden!

1. Sämtliche Einzelteile des Ventilunterteils mit Waschbenzin (oder anderem geeigneten Lösungsmittel) säubern.
2. Packung kpl. in richtiger Reihenfolge in das Packungsrohr (16) einschieben (mit geeignetem Werkzeug).
3. Dichtung für Zwischenrohr (15) in Gehäuseverlängerung (190) einlegen.
4. Scheibe (14) einlegen.
5. Ventilspindel in das Gehäuse (1) schieben.
6. Zweite Dichtung (15) einlegen.
7. Packungsrohr (16) mit Gehäuseverlängerung (190) verschrauben.
8. Funktionseinheit in das Gehäuse (1) einsetzen.
9. Funktionseinheit in die geöffnete Stellung bringen.



10. Verstellmutter (18) aufschrauben und das Montagemaßes „Y“ einstellen (siehe nachstehende Tabelle).
11. Mit Gewindestift (20) kontern.
12. Antrieb auf das Unterteil aufstecken und mit den Muttern (9) festschrauben.
13. Antrieb mit Mutter (9) festschrauben.
14. Kupplung (22) montieren.
15. Stellungsregler montieren.
16. Einstellungen des Stellungsreglers überprüfen (eventuell Regler neu adaptieren).

Die Montagehöhe „Y“, die Dichtscheibenüberdeckung und die Ventilhöhe sind in den beiden nachfolgenden Tabellen angegeben.

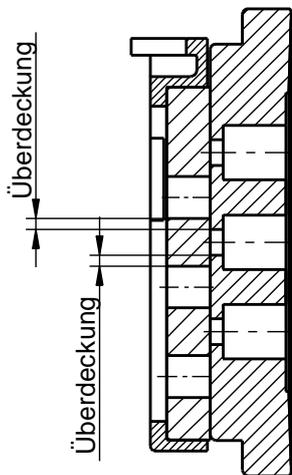


Baureihe GS3
Feder schließt

DN	"Y" (mm)
15	124,25 ± 0,2
20	124,25 ± 0,2
25	124,25 ± 0,2
32	124,25 ± 0,2
40	124,25 ± 0,2
50	126,25 ± 0,2
65	126,25 ± 0,2
80	126,25 ± 0,2
100	126,75 ± 0,2
125	126,75 ± 0,2
150	126,75 ± 0,2
200	126,75 ± 0,2
250	126,75 ± 0,2

Baureihe GS3
Feder öffnet

DN	"Y" (mm)
15	118 ± 0,2
20	118 ± 0,2
25	118 ± 0,2
32	118 ± 0,2
40	118 ± 0,2
50	118 ± 0,2
65	118 ± 0,2
80	118 ± 0,2
100	118 ± 0,2
125	118 ± 0,2
150	118 ± 0,2
200	118 ± 0,2
250	118 ± 0,2



DN	Überdeckung (mm)	Ventilhub (mm)
15	1,0	6,25
20	1,5	6,25
25	1,5	6,25
32	1,5	6,25
40	1,5	6,25
50	1,5	8,25
65	1,5	8,25
80	1,5	8,25
100	1,5	8,75
125	1,5	8,75
150	2,0	8,75
200	2,0	8,75
250	2,0	8,75

1.17 Entsorgung

Das Gerät und die Verpackung müssen entsprechend den einschlägigen Gesetzen und Vorschriften im jeweiligen Land entsorgt werden.

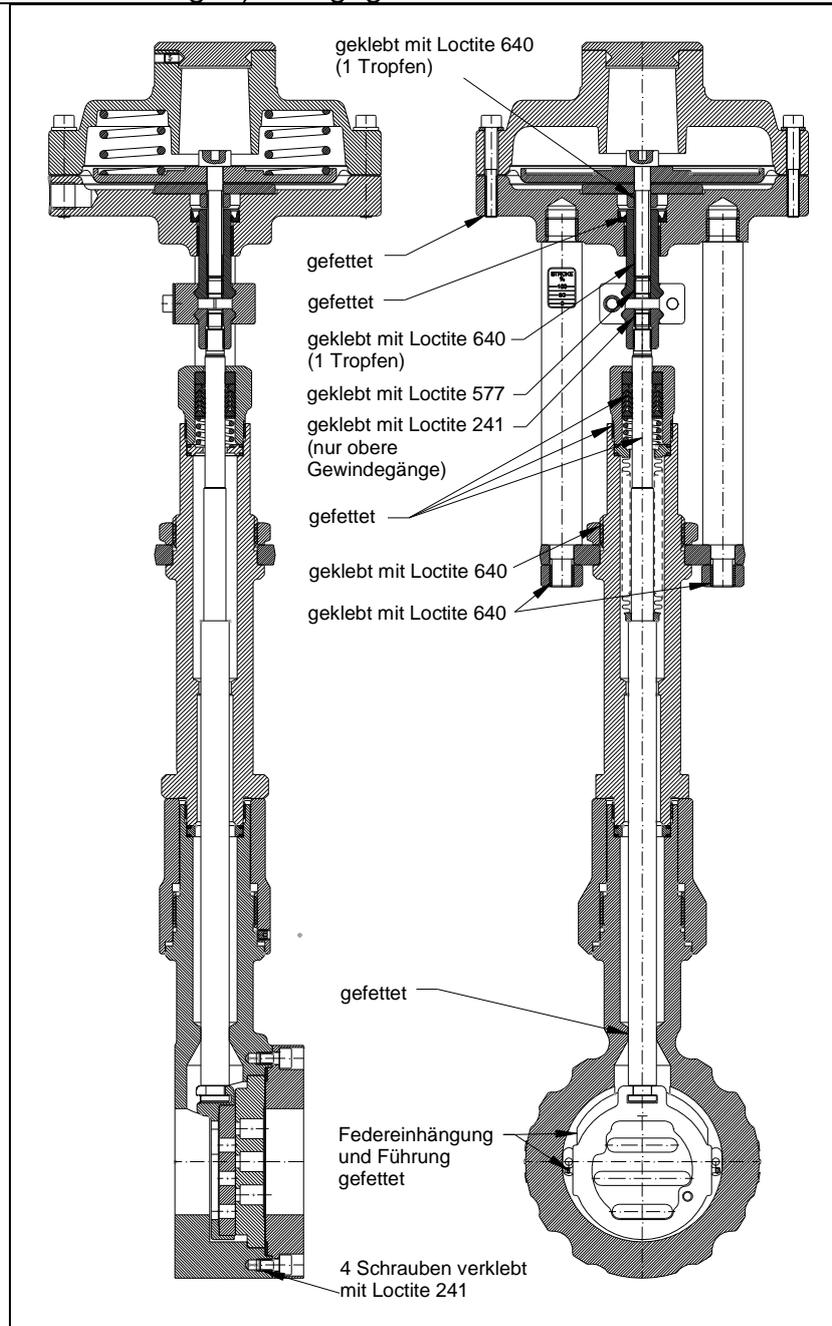
1.18 Schmier- und Klebeplan



HINWEIS

Der Schmier- und Klebeplan gilt für alle Standardausführungen dieses Ventiltyps. Informieren Sie sich beim Hersteller über die geeigneten Schmierstoffe.

Bei Sonderausführungen (z. B. silikonfrei, für Sauerstoffanwendungen oder für Lebensmittelanwendungen) sind gegebenenfalls andere Fettsorten zu verwenden.



2 **Operating Instructions (English)**

2.1 **Warning information**



DANGER

Dangerous situations that will lead to death or severe injuries.



WARNING

Dangerous situations that could lead to death or severe injuries.



CAUTION

Situations that could lead to minor injuries.



ATTENTION

Damage to property or malfunctions.



NOTE

Supplementary explanations

2.2 **Safety**

In addition to the information contained in this publication, the generally valid safety and accident prevention directives must also be taken into account.

If the information contained in this publication is insufficient in a certain situation, our Service Department will be happy to assist you with further information.

Please read this publication carefully prior to installation and commissioning.

2.3 **Personnel qualification**

The device may only be assembled and commissioned by specialist employees who are familiar with the assembly, commissioning and operation of this product.

"Specialist employees" in terms of these installation and operation instructions are persons who, based on their professional training, knowledge, experience as well as their knowledge of the relevant standards, are able to evaluate the work assigned to them and recognise potential dangers.

For explosion-protected devices, the persons must have been trained or briefed or be authorised to work on explosion-protected devices in explosive areas.

The electrical connection may only be performed by qualified personnel.

2.4 **Intended Use**

Sliding gate valves with pneumatic actuator Typ 8021 are exclusively designed for the shutting off, letting through and controlling of the flow of media within the permissible pressure and temperature limits after they have been installed in a piping system.

The actuator is to be connected to a compressed air supply.

When using temperatures of >120°C, the pressure/temperature is to be taken into account, depending on the housing material.

2.5 General description

The throttle and shut off system of the sliding gate valve consists of two slotted discs which are moving and sealing against each other.

The type 8021 sliding gate valve is predominantly suited for continuously variable control, but can also be adjusted to operate in two positions (ON/OFF) as well to act as a stop valve.

Identification

The nominal valve size, pressure number and material used for the valve body are shown on the body (1) or on the body cover (2) as illustrated in the following example:

PN40 or ANSI 150	= nominal pressure
→	= normal direction of flow
DN100	= nominal size DN
1.4408/CF8M	= body material

In addition, the batch number and manufacturer's identification are located on the body and the body cover.

Pressure and temperature limits

The material combination (seat and seal) of the valve must be suitable for the particular application.

The permitted pressure and temperature ranges are described in the technical data sheets. The maximum operating and pilot pressures must not be exceeded.

For temperatures > 120°C, the pressure/temperature relationship must take into account the material used for the body.

All type 4040 ball sector valves comply with the requirements of the Pressure Equipment Directive 97/23 EC.

Conformity assessment procedure used: *Attachment II of the Pressure Equipment Directive 97/23 EC, Category II, Module A1*

Name of designated organisation: *TÜV Southern Germany*

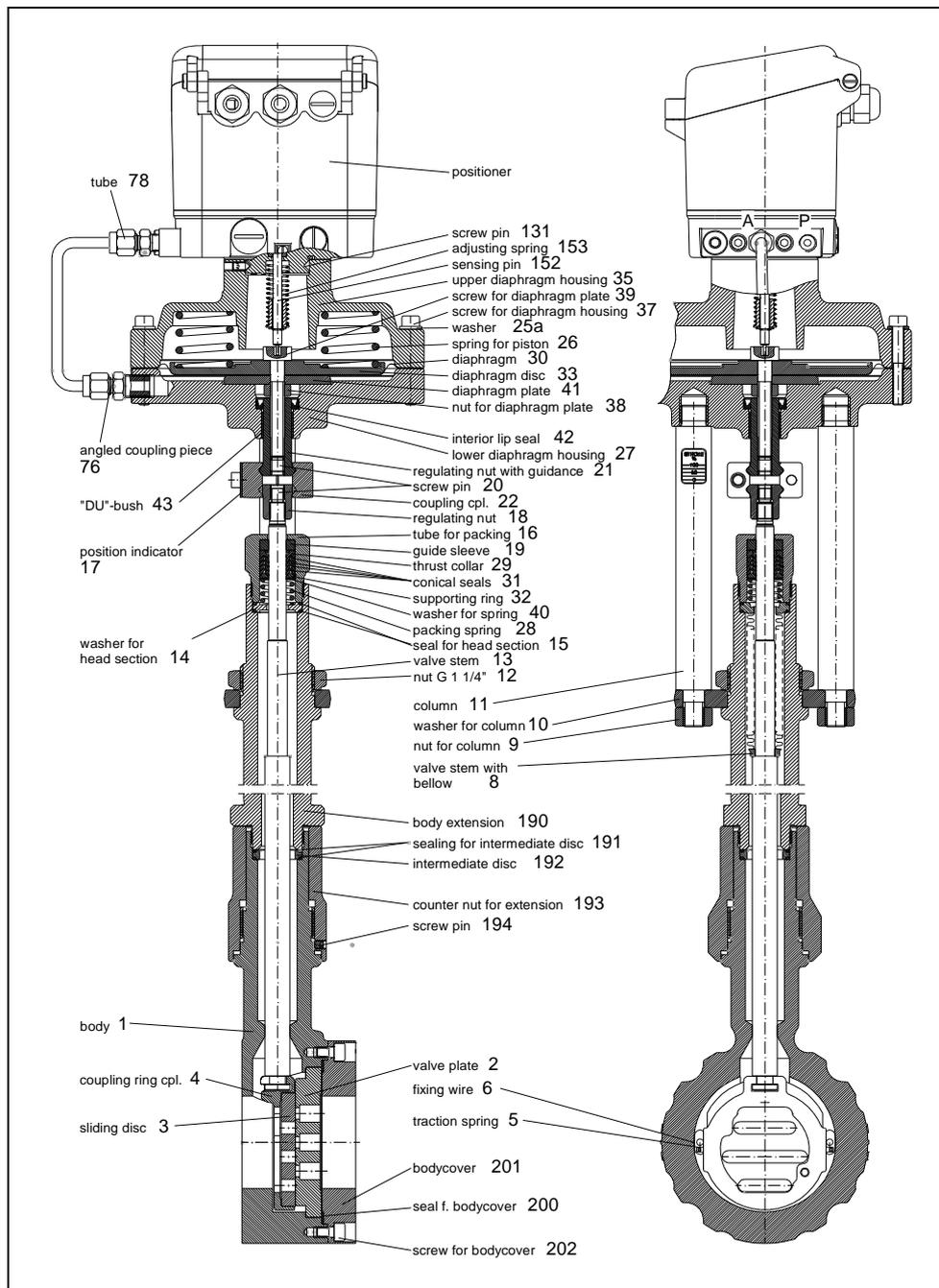
ID no. of designated organisation: *0036*

2.6 Spare Parts List



ATTENTION

- ▶ Follow the lubrication and bonding plan!
- ▶ Use original spare parts only from Schubert & Salzer Control Systems!



NOTE

Depending on the mounted positioner the connecting parts may differ from the parts shown in the spare parts list.

If needed, please ask for a detailed spare parts list.

Besides the individual spare parts, repair kits are available for all valves containing all seals and parts subject to wear.

2.7 Technical Data

	SI-Units		US-Units
Body design	Flangeless, wafer-type construction		
Nominal sizes	DN 15 to DN 250		1/2" up to 8"
Nominal pressure	PN 40 (fits also to PN 10-25)	DN 15 - DN 150	1/2" - 6"
	PN 100	DN 15 - DN 80	1/2" - 3"
	PN 16	DN 200 - DN 250	8" - 10"
Nominal pressure acc. ANSI	ANSI 150	DN15 - DN 250	1/2" - 10"
	ANSI 300	DN 15 - DN 150	1/2" - 6"
	ANSI 600	DN 15 - DN 80	1/2" - 3"
Supply air pressure	max. 6 bar		max. 90 psi
Media temperature	-60°C up to +450°C for function unit Carbon-stainless steel -60°C up to +450°C for function unit STN2 up to +530°C with Inconel 625 bellows and STN 2 function unit		-76°F up to +842°F -76°F up to +842°F up to +986°F
Rangeability	40 : 1		
Leakage rate (% of Kvs-value)	Function unit: Carbon-stainless steel < 0.0001	Function unit: STN2 < 0.001	

2.8 Installation

Remove all packing materials from the valve.

Prior to the installation the pipeline should be checked for contamination and foreign particles and cleaned if necessary.

The control valve must be installed in the pipeline in accordance with the flow direction. The flow direction is indicated by an arrow on the body. The sliding gate valve shuts off the medium only in the direction of flow (arrow direction). If operating conditions exist in which the inlet pressure falls below the outlet pressure, we recommend the use of check valves in the outlet pipe.

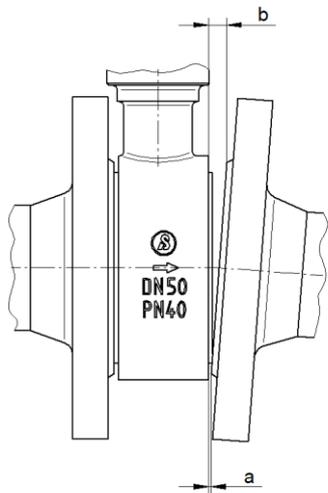
Gaskets according to EN 1514-1 or ANSI B16.21 in the respective nominal pressure level must be used as flange gaskets.

Serrated metal gaskets, spiral wound gaskets or other gaskets with metal rings are not suitable. We recommend flange gaskets made of pure graphite with a stainless steel inlay.

Before installing the valve between the flanges, it must be checked whether the flanges are aligned with and parallel to the connection flanges.

Flanges that are not aligned / not parallel can generate inadmissible stresses in the pipeline and thus damage the valve and cause leaks.

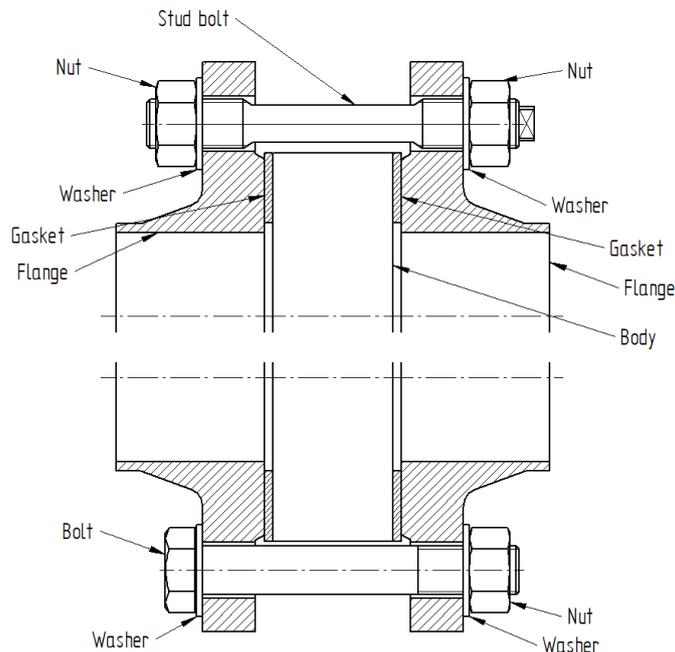
The following deviations for the parallelism of the flanges must not be exceeded:



DN	a-b [mm]
15 – 25	0.4
32 – 150	0.6
200 – 250	0.8

Austenitic nuts and bolts must be used for valves with stainless steel bodies. Tempered steel nuts and bolts must be used for valves with bodies made of carbon steel. The use of expansion bolts, e.g. conforming to DIN 2510, is recommended in the case of wide variations in temperature and temperatures exceeding 300 °C. Stud bolts should not be reused after the connection has been loosened as this can lead to overstretching of the bolts.

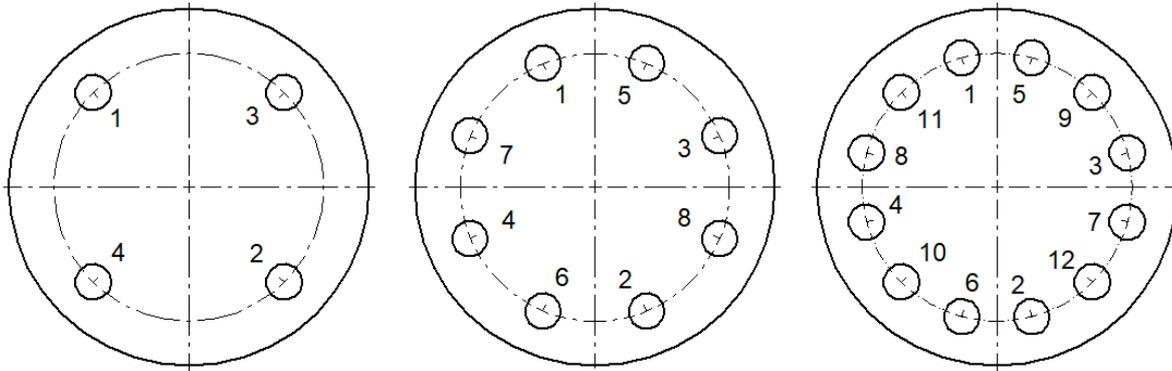
Some examples of the flange connection design are shown below.



The threads of the bolts must be greased. The bolts must be tightened crosswise. Apply 30% of the nominal tightening torque with the first tightening sequence, 60% with the second and 100% with the third. The procedure should then be repeated with 100% of the nominal tightening torque until the nuts cannot be turned any further when applying the nominal tightening torque.

With regard to the flange mounting, the guidelines of the VCI (Verband der Chemischen Industrie e.V.) for the respective application must be referred to.

Example of the bolt tightening sequence:



The required bolt tightening torques depend on the flange gasket that is being used. The exact values are to be taken from the corresponding data sheets or requested from the gasket manufacturer.

To guarantee the reliable sealing of the internal body gasket, the following values must not be exceeded:

Thread		Tightening torque			
		Flanges with sealing strip		Tongue & groove flanges or flanges with male and female face	
		[Nm]	[lbf ft]	[Nm]	[lbf ft]
M12	1/2"	50	37	50	37
M16	5/8"	125	92	80	59
M20	3/4"	240	177	150	111
M24	1"	340	251	200	147
M27	1 1/8"	500	369	250	184
M30	1 1/4"	700	516	300	221

The function of the fully installed valve must be checked before commissioning the system. The proper function of the completely mounted valve has to be checked prior to putting the installation into service.

Mounting position:

The mounting position of valves with pneumatic or digital positioner is arbitrary.



NOTE

Factory adjustment of the electro-pneumatic positioner is carried out for a horizontal mounting position of the valve (positioner on top). When changing the mounting position (especially overhead position) the positioner zero and span have to be readjusted.

2.9 Connection and Start-Up

The valves can be fitted with pneumatic positioners, electro-pneumatic positioners (type 8047) or digital positioners (type 8049).

Please use the corresponding operating instructions for detailed guidance on connection and start-up.

The function of the complete fitting is to be checked prior to the commissioning of the installation.

When commissioning, the pressure is to be increased slowly and leaks are to be watched out for. Should the leakage be determined on the flange connection, the bolts are to be tightened or the flange seal is to be replaced if necessary.



WARNING

Risk of burns caused by hot or cold valve parts

- ▶ Always wear protective clothing and gloves when handling hot or cold media.
-



WARNING

Risk resulting from a discharge of hazardous media

- ▶ Inspect all of the sealing points prior to commissioning
-



WARNING

Risk caused by a high noise level

High noise level resulting during operation, depending on the operating conditions.

- ▶ Wear hearing protectors
-

If a compressive strength test is to be carried out before commissioning (e.g. according to EN 12266-1 P10), the valve must be moved into open position to avoid damage to the functional unit.

2.10 Operation



WARNING

Risk of burns caused by hot or cold valve parts

- ▶ Always wear protective clothing and gloves when handling hot or cold media.
-



WARNING

Risk caused by a high noise level

High noise level resulting during operation, depending on the operating conditions.

- ▶ Wear hearing protectors
-

2.11 Servicing



WARNING

Risk caused by pressurized media

- ▶ Do not carry out maintenance work on the valve when the piping is pressurized.
 - ▶ Do not loosen flange screws if the piping is pressurized.
-



WARNING

Risk of crushing

- ▶ When using spring-loaded actuators, ensure that the actuator is in the fail-safe position when commencing with maintenance work.
 - ▶ Vent the actuator and disconnect it from the compressed air supply
-

2.12 Explosion protection according to ATEX 2014/34/EU



WARNING

Risk of explosion

The instructions for operating the valve in potentially explosive atmospheres, as detailed in this chapter, must be observed without fail!

The valve type 8024 has been subjected to an ignition hazard assessment for non-electrical devices in accordance with the ATEX directive. This results in the following marking



This marking indicates differences in the individual variants, which must be observed for safe operation in a potentially explosive atmosphere.

Limitations of the operating range

- The expected surface temperature of the valve depends on the media temperature and can reach the media temperature at the most.
- The maximum permitted media temperature depends on the valve version and can be taken from the data sheet.
- In the case of switching frequencies of more than 0.5 Hz, an additional heating of the actuator by 10K above the media temperature must be taken into account. Switching frequencies higher than 2 Hz are not permitted in potentially explosive atmospheres.

The temperature classes are assigned to the maximum surface temperature in accordance with EN ISO 80079-36 6,2,5 Table 2:

Temperature class	Maximum surface temperature
T1	≤ 450°C / 842°F
T2	≤ 300°C / 572°F

T3	≤ 200°C / 392°F
T4	≤ 135°C / 275°F
T5	≤ 100°C / 212°F
T6	≤ 85°C / 185°F

The marking applies to all valves from the listed series including actuator, but only in the standard versions, which are listed in the data sheets. Special versions and other actuators must be subjected to a separate conformity assessment according to ATEX.

All electrical and mechanical accessories (e.g. positioners, limit signal transmitters, solenoid valves, etc.) must be subjected to their own conformity assessment according to ATEX.

In case of doubt, it is advisable to contact the manufacturer.

2.13 Replacing the Positioner

2.13.1 Pneumatic Positioner

- Unscrew supply air from port “P” (G1/8”).
- Loosen pipe fitting at tube to actuator.
- Loosen 3 threaded pins (131).
- Take off positioner.

Carry out mounting the same way and in reverse order.



ATTENTION

- ▶ Do **not** open the positioner but send it back to the factory for repair.
-

2.13.2 Electro-Pneumatic Positioner Type 8047

- Remove signal cable.
- Unscrew supply air from port “P” (G1/8”).
- Loosen 3 threaded pins (131).
- Loosen pipe fitting at tube to actuator.
- Take off positioner.

Carry out mounting the same way and in reverse order.



ATTENTION

- ▶ Do **not** open the positioner but send it back to the factory for repair.
-

2.13.3 Digital Positioner Type 8049

- Unscrew supply air from port “P”.
- Remove positioner cap and disconnect electrical connections.
- Loosen pipe fitting at tube to actuator.

- Loosen 3 threaded pins (131).
- Take off positioner and sensing pin.

Carry out mounting the same way and in reverse order. Adjust positioner afterwards.



ATTENTION

- ▶ When replacing the positioner always remove positioner and sensing pin and replace it with the new positioner and the enclosed new sensing pin
- ▶ Take care to seal the connection between actuator and positioner properly

2.14 Replacing the Functional Unit

	<p>Dismantling</p> <ol style="list-style-type: none"> 1. Lower valve stem (B). 2. Loosen screws in cover (G). 3. Remove cover (G) and cover seal (H). 4. Press functional unit out of body. 5. (CAUTION: Do not strike the valve plates (C and D) with a hammer or similar hard tool.) <p>Assembling</p> Pay attention to lubrication and bonding plan. <ol style="list-style-type: none"> 1. Clean face of valve plate (C) and in body (A) and, if necessary, remove particle and seal residues. 2. Refit the functional unit in the body (A). 3. Insert seal (H) and cover (G). Check if the slots in the valve plates are parallel when closing. If necessary, rotate the valve plate (C) as needed. 4. Screw the cover to the body and tighten the screws.
--	--

2.15 Changing the Operating Direction

	<p>The valve's closing action can be reversed by turning the movable valve plate.</p> <p>Spring closes → Spring opens Spring opens → Spring closes</p> <ul style="list-style-type: none"> ▪ Unfasten springs (B) from coupling ring (A). ▪ Rotate valve plate (C) through 180°. ▪ In valves with an equal percentage characteristic, the stationary valve plate (D) must also be rotated by 180°.
--	--



ATTENTION

When using positioners type 8049, the operating direction in the positioner must also be changed by software.

2.16 Dismantling and Assembling the Valve

2.16.1 Dismantling the Lower Valve Part

1. Remove positioner (see chapter 7).
2. Remove coupling (22) and nuts (9).
3. Remove actuator.
4. Removing the functional unit (see chapter 2.7).
5. Unscrew tube for packing (16), pull it out from the valve body together with valve stem (13).
6. Loose regulating nut (18) from valve stem (13) and pull off tube for packing from valve stem.
7. Push out guide sleeve (19) and packing with assembly pin 4010410.
8. Do not unscrew the body extension (190), the counter nut (193) and the screw pin (194)!

2.16.2 Dismantling the Actuator

1. Loose screw pin (20).
2. Unscrew regulating nut (21) from screw (39)
3. Remove two screws (37) opposite each other and replace them with two screws which are 15 mm longer at least.
4. Remove all remaining screws (37).
5. Release the actuator springs (26) carefully by unscrewing the two longer screws.
6. Unscrew nut (38) and take off diaphragm (30).
7. Remove seal (42).

2.16.3 Assembling the Actuator

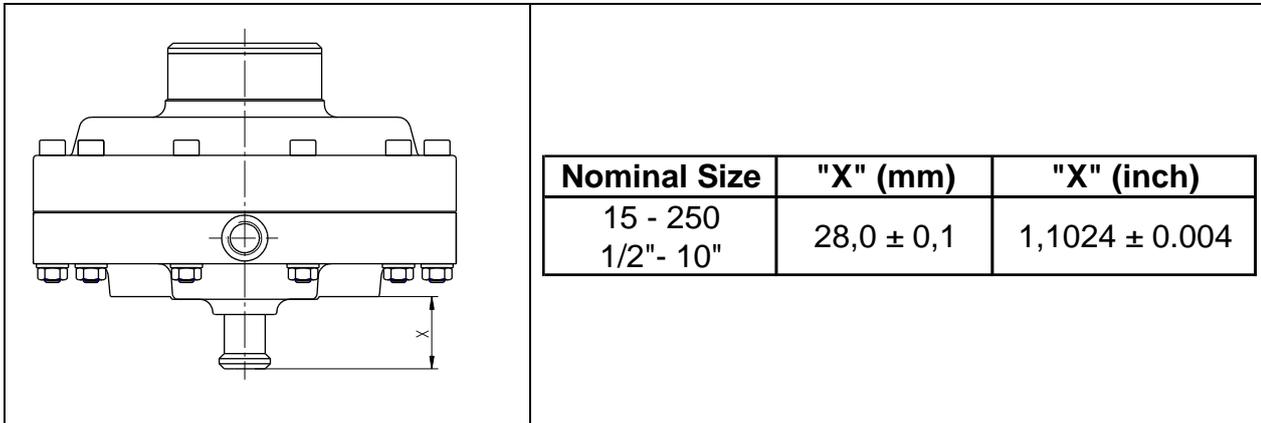


ATTENTION

- ▶ Follow the lubrication and bonding plan!
 - ▶ Use original spare parts only from Schubert & Salzer Control Systems!
-

1. Clean all actuator parts with white spirit or any other suitable solvent.
2. Press in DU-bush (43).
3. Screw together screws (39), diaphragm plate (41), diaphragm (30) and diaphragm disc (33) and nut (38) tightly.
4. Insert seal (42).

5. Screw two screws which are min. 15 mm longer as screws (37) to opposite holes in the diaphragm housings (35) and (27). Tighten the diaphragm housings until they can be screwed together completely.
6. Replace the two longer screws by screws (37).
7. Screw in regulating nut (21).
8. Adjust regulating nut to assembly dimension "X" (see table).
9. Lock with screw pin (20).



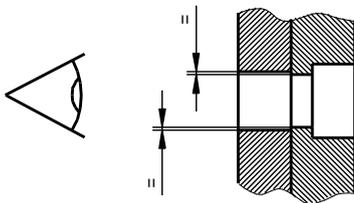
2.16.4 Assembling the Lower Valve Part and the Complete Valve



ATTENTION

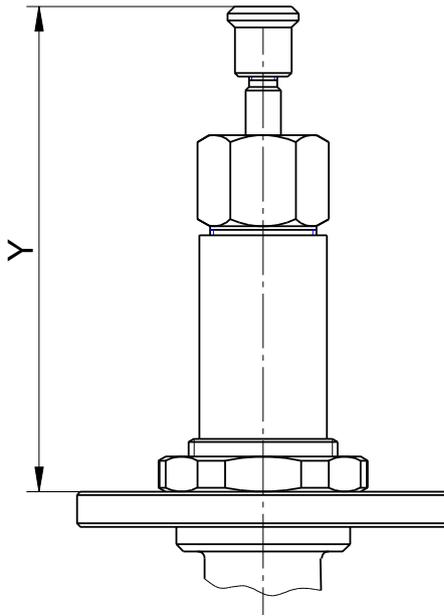
- ▶ Follow the lubrication and bonding plan!
- ▶ Use original spare parts only from Schubert & Salzer Control Systems!

1. Clean all lower valve parts with white spirit or any other suitable solvent.
2. Insert complete packing into tube (16) using a suitable tool. Take care to assemble in the right order.
3. Place seal for intermediate tube (15) into the body extension (190).
4. Insert washer (14).
5. Push valve spindle into the body (1).
6. Insert second seal (15).
7. Screw packing tube (16) to body extension (190).
8. Insert function unit into the body (1).
9. Set function unit in the open position.



10. Use the adjusting nut (18) to set the correct dimension "Y" (see table below).
11. Lock with screw pin (20).
12. Fit actuator to the lower part and tighten firmly with nuts (9).
13. Secure actuator tightly with nut (9).
14. Fit coupling (22).
15. Assemble positioner.
16. Check positioner settings (readjust controller if necessary).

See assembly dimension "Y", disc overlap and valve strokes in both following tables.



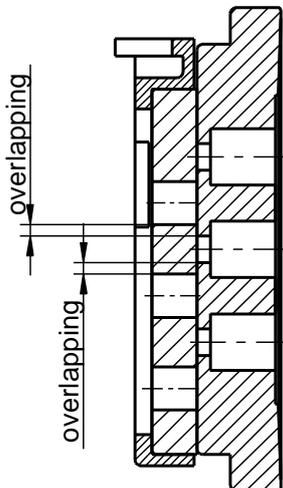
Series GS3
Spring closes

DN	"Y" (mm)
15	124,25 ± 0,2
20	124,25 ± 0,2
25	124,25 ± 0,2
32	124,25 ± 0,2
40	124,25 ± 0,2
50	126,25 ± 0,2
65	126,25 ± 0,2
80	126,25 ± 0,2
100	126,75 ± 0,2
125	126,75 ± 0,2
150	126,75 ± 0,2
200	126,75 ± 0,2
250	126,75 ± 0,2

Series GS3
Spring opens

DN	"Y" (mm)
15	118 ± 0,2
20	118 ± 0,2
25	118 ± 0,2
32	118 ± 0,2
40	118 ± 0,2
50	118 ± 0,2
65	118 ± 0,2
80	118 ± 0,2
100	118 ± 0,2
125	118 ± 0,2
150	118 ± 0,2
200	118 ± 0,2
250	118 ± 0,2

Attention: table not in inches!



DN	Overlap		Valve stroke	
	mm	inch	mm	inch
15 - 1/2"	1,0	0.059	6,25	0.246
20 - 3/4"	1,5	0.059	6,25	0.246
25 - 1"	1,5	0.059	6,25	0.246
32 - 1 1/4"	1,5	0.059	6,25	0.246
40 - 1 1/2"	1,5	0.059	6,25	0.246
50 - 2"	1,5	0.059	8,25	0.325
65 - 2 1/2"	1,5	0.059	8,25	0.325
80 - 3"	1,5	0.059	8,25	0.325
100 - 4"	1,5	0.059	8,75	0.325
125 - 5"	1,5	0.059	8,75	0.325
150 - 6"	2,0	0.079	8,75	0.344
200 - 8"	2,0	0.079	8,75	0.344
250 - 10"	2,0	0.079	8,75	0.344

2.17 Disposal

The device and packaging must be disposed of in accordance with the relevant laws and directives in the respective country.

2.18 Lubrication and Bonding Plan

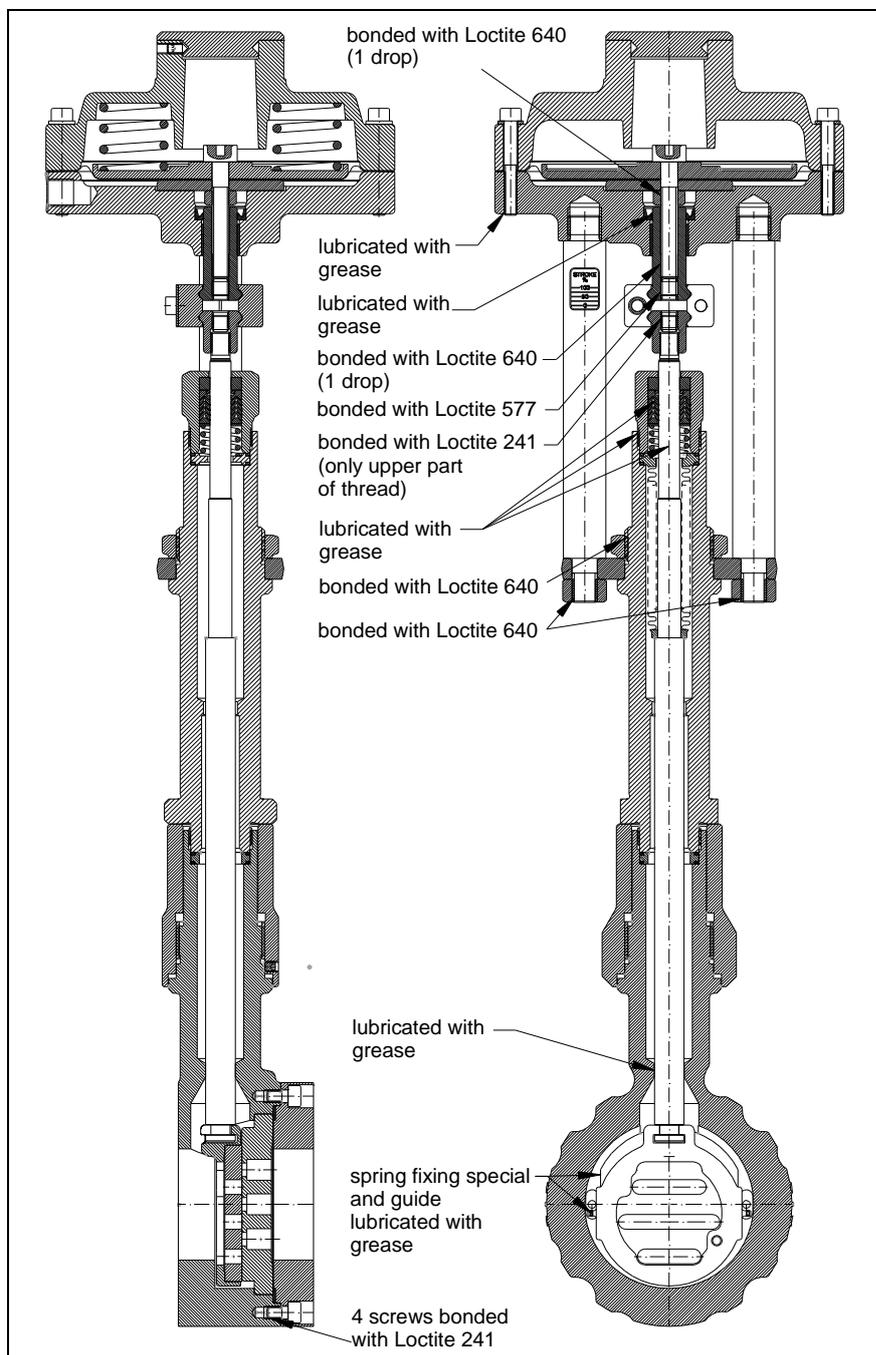


NOTE

The lubrication and bonding plan is valid for all standard versions of this valve type.

Contact the manufacturer for suitable lubricants.

Special versions (e.g. silicon free, oxygen service or food applications) may require other lubricant qualities.



3 **F** Instructions de service (français)

3.1 Concept d'avertissement



DANGER

Situations dangereuses qui entraînent la mort ou des blessures graves.



AVERTISSEMENT

Situations dangereuses qui peuvent entraîner la mort ou des blessures graves.



PRUDENCE

Situations qui peuvent entraîner des lésions corporelles mineures.



ATTENTION

Dommmages matériels ou dysfonctionnement



NOTE

Explications supplémentaires

3.2 Sécurité

En plus des instructions contenues dans le présent document, il y a lieu de tenir compte des règles de sécurité et de prévention des accidents qui sont généralement d'application. Si les informations contenues dans ce document ne suffisent en aucun cas, notre service vous fournira volontiers de plus amples informations. Veuillez lire attentivement ce document avant l'installation et la mise en service.

3.3 Qualifications du personnel

L'équipement ne peut être installé et mis en service que par du personnel qualifié qui est familiarisé avec le montage, la mise en service et le fonctionnement de cet appareil. Le personnel qualifié au sens de ce manuel d'installation et d'exploitation est constitué de personnes qui, sur la base de leur formation professionnelle, de leurs connaissances et de leur expérience ainsi que de leur connaissance des normes en vigueur, sont en mesure d'évaluer le travail qui leur est assigné et d'identifier les dangers potentiels. Dans le cas d'équipements en exécution antidéflagrante, les personnes doivent avoir une formation ou une instruction soit être habilitées à travailler avec des appareils antidéflagrants dans des installations en zone explosible. Le branchement électrique ne peut être effectué que par du personnel qualifié.

3.4 Application conforme aux prescriptions

Les vannes à glissière avec actionneur pneumatique type 8024, montées dans un réseau de conduites, sont exclusivement conçues pour l'arrêt, l'écoulement ou la régulation du débit d'un fluide dans les limites de pression et de température autorisées. L'actionneur doit être connecté à une alimentation d'air comprimé.

Pour des températures > 120 ° C, il faut tenir compte de la relation pression/température en fonction du matériau du corps

3.5 Description générale

La vanne à glissière type 8024 se compose d'une demi-sphère, le « secteur sphérique », qui est logée dans le corps à l'aide de deux tourillons. Une partie du secteur sphérique sert à l'étanchéité, l'autre présente une ouverture en forme de cercle qui correspond normalement à env. 80% du diamètre nominal de la vanne.

L'angle de rotation mécanique possible pour toutes les vannes est de 90°.

Un angle de rotation réduit en présence de valeurs Kvs réduites signifie que le passage ne peut être influencé que jusqu'à cet angle. La régulation n'est donc possible que dans cet angle de rotation réduit. La plage réglable doit être calculée à partir de la position d'ouverture maximum (90°).

La vanne à glissière type 8024 est principalement destinée à une régulation en continu, mais peut aussi être utilisée pour les régulations tout ou rien et comme vanne d'arrêt.

Identification

Le diamètre nominal, le palier de pression et le matériau de la vanne sont indiqués de la manière suivante sur le corps (1) et la bague de blocage (2) :

PN 40	= pression nominale PN
→	= sens normal d'écoulement
DN 100	= diamètre nominal DN
1.4408/CF8M	= matériau du corps

Le numéro de lot et le code du fabricant figurent également sur le corps et la bague de blocage.

Limites de pression et de température

La combinaison de matériaux (siège et joint) de la vanne doit être adaptée à l'application prévue.

La plage de pression et de température autorisée est décrite dans les fiches signalétiques. Les pressions de service et de commande maximums ne doivent jamais être dépassées.

Pour les températures >120°C, il faut tenir compte de la variabilité du matériau du corps avec la pression et la température.

Toutes les vannes à secteur sphérique de type 4040 sont conformes aux exigences de la directive sur les appareils sous pression 2014/68/UE.

Méthode d'évaluation de la conformité utilisée : *Annexe II de la directive sur les appareils sous pression 2014/68/UE, catégorie II, module A1*

Nom de l'organisme cité : *TÜV Süddeutschland*

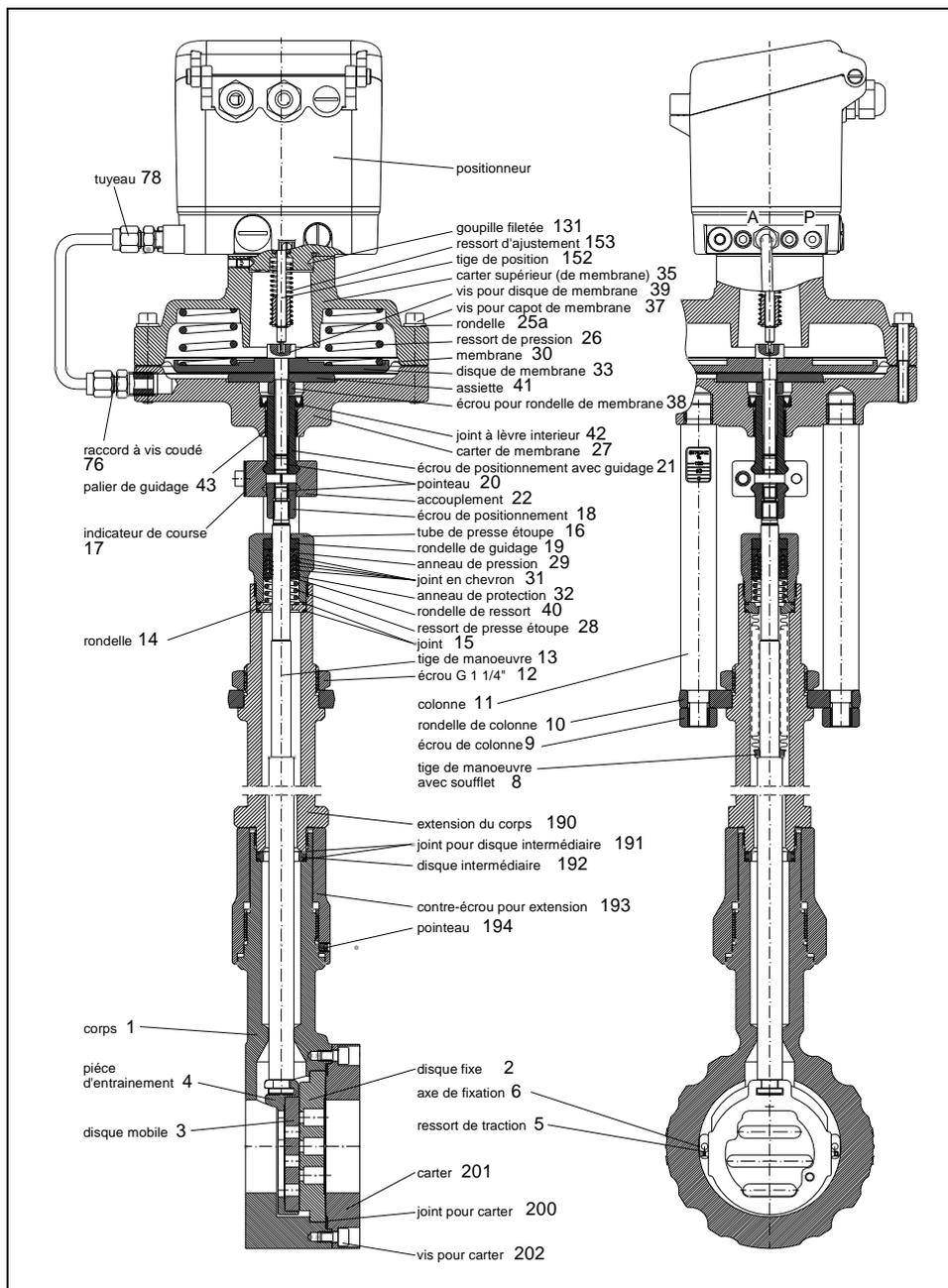
Numéro d'identification de l'organisme cité : *0036*

3.6 Liste des pièces de rechange



ATTENTION

- ▶ Respecter le plan de graissage et de collage!
 - ▶ Utiliser uniquement des pièces de rechange d'origine Schubert & Salzer Control Systems!
-



NOTE

Selon le positionneur utilisé, les pièces de raccordement avec le positionneur peuvent diverger de celles qui sont représentées dans la liste des pièces de rechange.

Au besoin, veuillez demander une liste détaillée.

En plus des pièces de rechange, nous proposons également pour toutes les vannes des kits de réparation contenant toutes les pièces d'étanchéité et d'usure.

3.7 Caractéristiques techniques

Type de construction	Version entre brides	
Diamètre nominal	DN 15 à DN 250	
Pression nominal selon DIN 2401	PN 40 (aussi pour brides PN 10-25)	DN 15 - DN 150
	PN 100	DN 15 - DN 80
	PN 16	DN 200 - DN 250
Pression nominal selon ANSI	ANSI 150	DN15 - DN 250
	ANSI 300	DN 15 - DN 150
	ANSI 600	DN 15 - DN 80
Pression de commande	max. 6 bar	
Température du fluide	-60°C à +450°C Couple glissières carbone-inox -60°C à +450°C Couple glissières STN2 à +530°C avec étachéité Inconel 625 et couple glissières STN2	
Température ambiante	-30°C à +80°C	
Rapport de régulation	40 : 1	
Fuite (% de valeur Kv)	Couple glissières carbone-inox <0,0001	Couple glissières STN2 <0,001

3.8 Pose

Déballer entièrement l'élément de robinetterie.

Avant la pose, vérifier que la canalisation est propre et ne contient pas de corps étrangers, et la nettoyer si nécessaire.

La vanne de régulation doit être montée dans la tuyauterie suivant le sens d'écoulement. Le sens d'écoulement est indiqué par une flèche sur le corps. La vanne à glissière n'arrête le fluide que dans le sens d'écoulement (sens de la flèche). S'il existe des conditions de fonctionnement, dans lesquelles la pression d'entrée tombe en dessous de la pression de sortie, nous recommandons alors l'utilisation de vannes de retenue dans la conduite de pression de sortie.

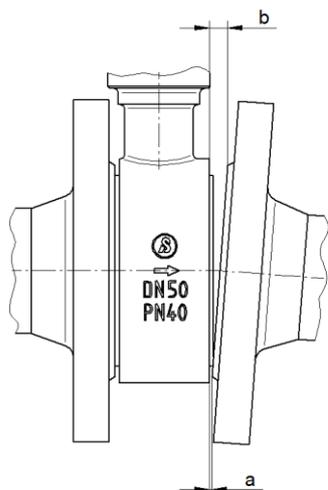
Les joints de bride à utiliser doivent être conformes à la norme DIN EN 1514-1 ou ANSI B16.21, dans le niveau de pression nominale approprié.

Les joints striés, les joints spiralés ou tout autre joint avec anneau métallique ne conviennent pas. Nous recommandons d'utiliser des joints de bride en graphite pur avec insert en acier inoxydable.

Avant de monter la vanne entre les brides, il faut vérifier si les brides sont bien alignées avec les surfaces de raccordement et si elles sont parallèles au plan.

Les brides non alignées / non parallèles peuvent générer des tensions inadmissibles dans la tuyauterie et endommager ainsi la robinetterie ou bien entraîner des fuites.

Les écarts suivants dans le parallélisme des brides ne doivent pas être dépassés :

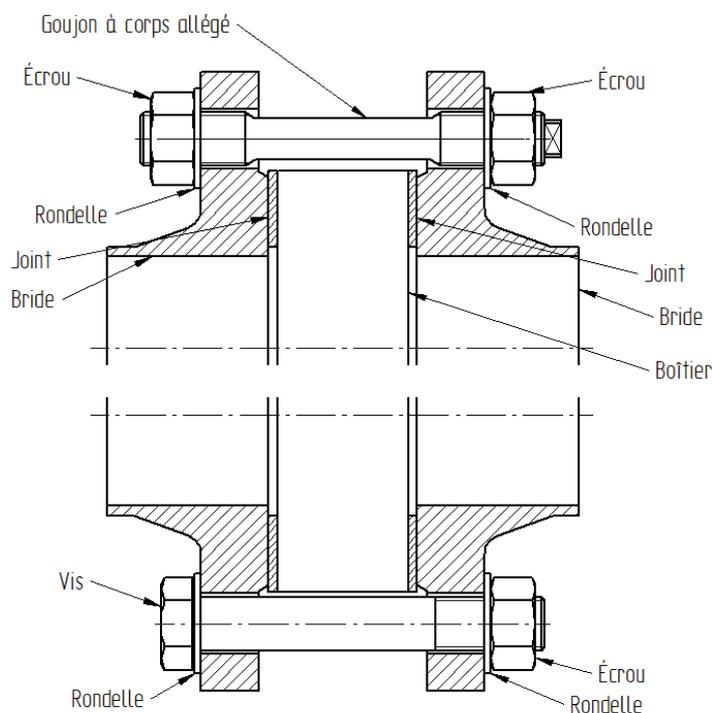


DN	a - b [mm]
15 – 25	0,4
32 – 150	0,6
200 – 250	0,8

Pour les vannes avec boîtier en acier inoxydable, il convient d'utiliser des vis et des écrous austénitiques. Pour les vannes avec boîtier en acier au carbone, il convient d'utiliser des vis et des écrous en aciers de traitement.

En cas de fortes variations de température et de températures supérieures à 300 °C, il est recommandé d'utiliser des goujons à corps allégé, conformes, par exemple, à la norme DIN 2510. Les goujons à corps allégé ne doivent pas être réutilisés après le desserrage de l'assemblage, car cela peut entraîner un allongement excessif des vis.

Des exemples de conception d'assemblage de brides sont présentés ci-dessous.

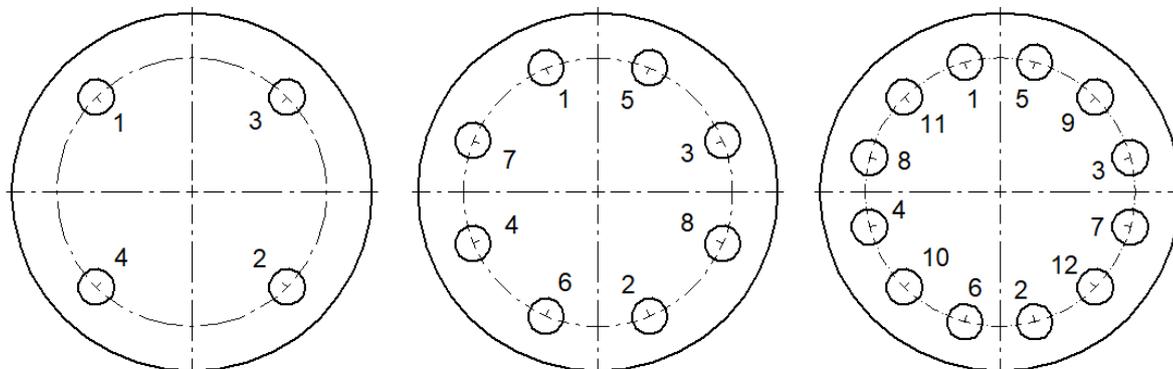


Les filetages des vis doivent être graissés. Les vis doivent être serrées en croix. Pour cela, il faut appliquer 30 % du couple de serrage de consigne lors du premier serrage, 60 % lors du deuxième serrage et 100 % lors du troisième serrage. Le processus doit ensuite être répété avec 100 % du

couple de serrage de consigne, jusqu'à ce que les écrous ne puissent plus être tournés en appliquant le couple de serrage de consigne.

En ce qui concerne le montage des brides, il convient de se référer au guide de la VCI (Verband der Chemischen Industrie e.V.) pour chaque cas d'application.

Exemple d'ordre de serrage des vis :



Les couples de serrage des vis requis dépendent du joint de bride utilisé. Les valeurs exactes peuvent être trouvées dans les fiches techniques correspondantes ou bien demandées auprès du fabricant de joints.

Afin de garantir une étanchéité sûre du joint interne du boîtier, les valeurs à appliquer ne doivent pas être inférieures aux valeurs ci-dessous :

Filetage		Couple de serrage			
		Brides avec profilé d'étanchéité		Brides à rainure et languette ou brides avec saillie et retrait	
		[Nm]	[lbf ft]	[Nm]	[lbf ft]
M12	1/2"	50	37	50	37
M16	5/8"	125	92	80	59
M20	3/4"	240	177	150	111
M24	1"	340	251	200	147
M27	1 1/8"	500	369	250	184
M30	1 1/4"	700	516	300	221

Le fonctionnement de la robinetterie complète montée doit être contrôlé avant la mise en service de l'installation.

Position de montage:

Les vannes à positionneur pneumatique ou numérique peuvent être montées dans n'importe quelle position.



NOTE

Le positionneur électropneumatique est réglé en usine pour un montage horizontal de la vanne (positionneur en haut). Après une modification de la position de montage (en particulier pour le montage vers le bas), il faut réajuster le point zéro et la valeur finale.

3.9 Raccordement et mise en service

Les vannes peuvent être équipées de positionneurs pneumatiques, électropneumatiques (type 8047) ou numériques (type 8049).

Veillez vous reporter aux instructions de service correspondantes pour le branchement et la mise en service.

Avant la mise en service de l'installation, il y a lieu de vérifier le fonctionnement de l'ensemble de la vanne installée.

Lors de la mise en service, augmenter lentement la pression et veiller à ce qu'il n'y ait pas de fuite. Si une fuite est détectée au niveau de la bride, les boulons doivent être resserrés ou le joint doit être remplacé si cela est nécessaire.



AVERTISSEMENT

Risque de brûlures dû à des parties chaudes ou froides de la vanne

- ▶ En cas de fonctionnement avec des fluides chauds ou froids, ne toucher la vanne qu'avec des vêtements et des gants de protection.
-



AVERTISSEMENT

Risque de fuite de fluides dangereux

- ▶ Contrôler tous les points d'étanchéité avant la mise en service
-



AVERTISSEMENT

Danger dû à un niveau sonore élevé

Pendant le fonctionnement, des niveaux sonores élevés peuvent être atteints en fonction des conditions de fonctionnement.

- ▶ Porter des protections auditives
-

Si un test de résistance à la pression doit être effectué avant la mise en service (par ex. selon EN 12266-1 P10), la vanne doit être déplacée en position ouverte afin d'éviter tout dommage sur l'unité fonctionnelle.

3.10 Exploitation



AVERTISSEMENT

Risque de brûlures dû à des parties chaudes ou froides de la vanne

- ▶ En cas de fonctionnement avec des fluides chauds ou froids, ne toucher la vanne qu'avec des vêtements et des gants de protection.
-



AVERTISSEMENT

Danger dû à un niveau sonore élevé

Pendant le fonctionnement, des niveaux sonores élevés peuvent être atteints en fonction des conditions de fonctionnement.

- ▶ Porter des protections auditives
-

3.11 Maintenance



AVERTISSEMENT

Danger dû à des fluides sous pression

- ▶ Ne pas effectuer de travaux d'entretien sur la vanne lorsque la tuyauterie est sous pression.
 - ▶ Ne pas desserrer les boulons de la bride lorsque la tuyauterie est sous pression.
-



AVERTISSEMENT

Danger d'écrasement

- ▶ Pour les actionneurs à ressort, veiller à ce que l'actionneur soit en position de sécurité au début des travaux de maintenance
 - ▶ Purger l'actionneur et le débrancher de l'alimentation en air comprimé.
-

3.12 Protection antidéflagrante selon ATEX 2014/34/UE



AVERTISSEMENT

Risque explosif

Les instructions données dans ce chapitre pour le fonctionnement de la vanne dans des atmosphères potentiellement explosives doivent être respectées!

La vanne de type 8024 a été soumise à une évaluation des risques d'inflammation pour les équipements non électriques conformément à la directive ATEX. Il en résulte l'identification suivante



II 2G Ex h IIC T6...T1 X Gb

II 2D Ex h IIIC 85°C...530°C X Db

Ce marquage entraîne des différences dans les différentes variantes qui doivent être respectées pour un fonctionnement sûr dans une atmosphère potentiellement explosive.

Limites de la plage de fonctionnement

- La température de surface prévue de la vanne dépend de la température du fluide et peut atteindre au maximum la température du fluide.
- La température maximale admissible du fluide dépend de la version de la vanne et peut être trouvée dans la fiche technique.

- Pour les fréquences de commutation supérieures à 0,5 Hz, il faut tenir compte d'un réchauffement supplémentaire de l'actionneur de 10K au-dessus de la température du milieu. Les fréquences de commutation supérieures à 2 Hz ne sont pas autorisées dans les atmosphères potentiellement explosives.

L'attribution des classes de température à la température maximale de surface est effectuée selon la norme DIN EN ISO 80079-36 6.2.5 Tableau 2:

Classe de température	Température maximale de surface
T1	≤ 450°C
T2	≤ 300°C
T3	≤ 200°C
T4	≤ 135°C
T5	≤ 100°C
T6	≤ 85°C

Le marquage s'applique à toutes les vannes des séries énumérées, y compris l'actionneur, mais uniquement dans les versions standard énumérées dans les fiches techniques. Les versions spéciales et autres actionneurs doivent être soumis à une évaluation de conformité distincte selon ATEX.

Tous les accessoires électriques et mécaniques (par exemple, les positionneurs, les interrupteurs de fin de course, les électrovannes, etc.) doivent être soumis à leur évaluation de conformité spécifique selon ATEX

En cas de doute, il est conseillé de contacter le fabricant.

3.13 Remplacement du positionneur

3.13.1 Positionneur pneumatique

- Visser le raccordement d'air d'appoint « P » (G1/8").
- Desserrer le vissage du tube vers l'actionneur.
- Desserrer 3 pointeaux (131).
- Retirer le positionneur.

Pour le remontage, procéder aux mêmes opérations dans l'ordre inverse.



ATTENTION

- ▶ Ne pas ouvrir le positionneur, mais l'envoyer à l'usine du fabricant pour réparation.

3.13.2 Positionneur électropneumatique type 8047

- Débrancher le câble de commande de la source de commande.
- Visser le raccordement d'air d'appoint « P » (G1/8").
- Desserrer le vissage du tube vers l'actionneur.
- Desserrer 3 pointeaux (131).
- Retirer le positionneur.

Pour le remontage, procéder aux mêmes opérations dans l'ordre inverse.



ATTENTION

- ▶ Ne pas ouvrir le positionneur, mais l'envoyer à l'usine du fabricant pour réparation.

3.13.3 Positionneur numérique type 8049 et 8049

- Débrancher l'air d'appoint (raccord « P »).
- Ouvrir le couvercle du positionneur et procéder aux branchements électriques.
- Desserrer le vissage du tube vers l'actionneur.
- Desserrer (131).
- Retirer le positionneur et la tige palpeuse.

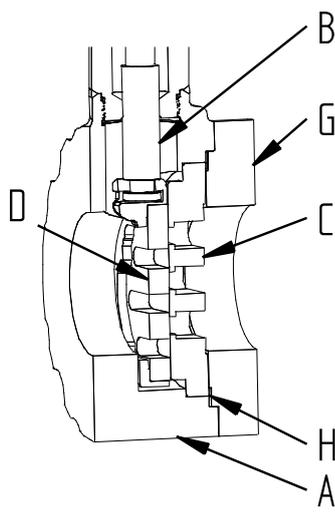
Pour remonter le positionneur, procéder aux mêmes opérations dans l'ordre inverse. Ensuite, régler le positionneur.



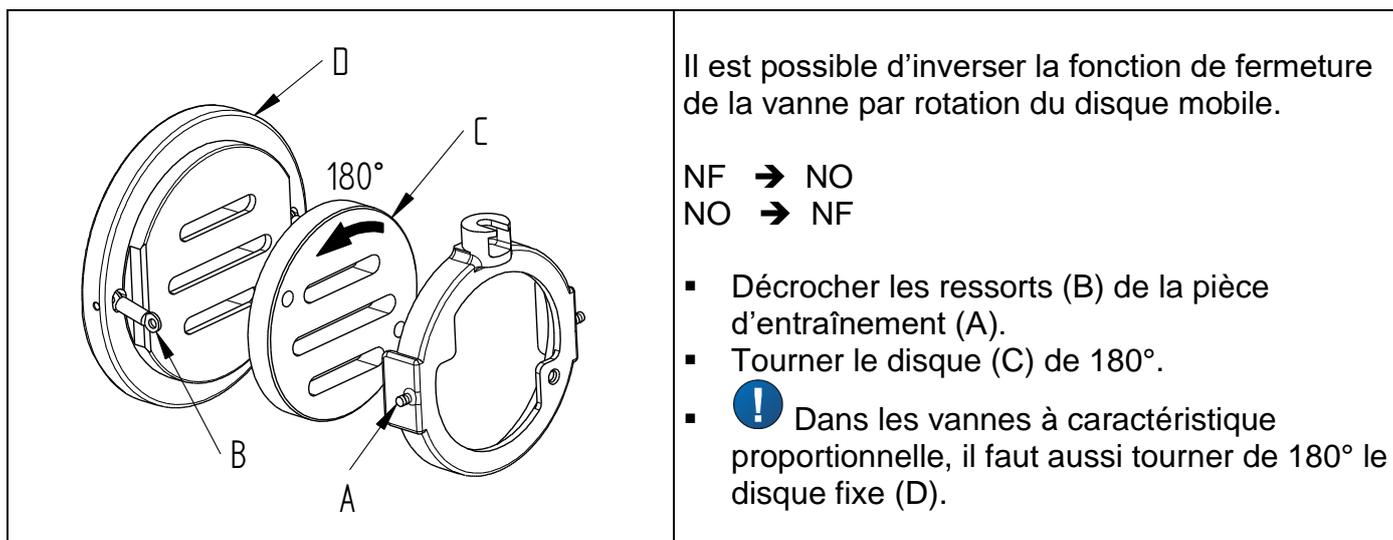
ATTENTION

- ▶ En cas de remplacement du positionneur, toujours retirer le positionneur et la tige palpeuse et les remplacer par un positionneur neuf et la tige palpeuse neuve jointe.
- ▶ La liaison entre l'actionneur et le positionneur doit être parfaitement étanche !

3.14 Remplacement du couple glissière

	<p>Démontage</p> <ol style="list-style-type: none">1. Faire descendre la tige de manœuvre (B).2. Desserrer les vis du carter (G).3. Retirer le carter (G) et le joint du carter.4. Sortir le couple glissière du corps.5.  (ATTENTION : ne pas frapper les disques (C et D) avec un marteau ou autre outil dur). <p>Montage</p> <p> Respecter le plan de graissage et de collage !</p> <ol style="list-style-type: none">1. Nettoyer la surface d'appui du disque (C) et du corps (A) et supprimer les résidus de particules et de joint.2. Placer le couple glissière dans le corps (A).3. Poser le joint (H) et le carter (G). Vérifier si les fentes des disques sont parallèles. Si nécessaire, tourner légèrement le disque (C).4. Visser les vis du carter au corps.
---	--

3.15 Inversion du sens de circulation



ATTENTION

En cas d'utilisation de positionneurs de type 8049, le sens d'action dans le positionneur doit également être modifié par logiciel.

3.16 Démontage et montage de la vanne

3.16.1 Démontage de la partie inférieure de la vanne

1. Retirer le positionneur.
2. Retirer le coupleur (22) et les écrous (9).
3. Retirer l'actionneur.
4. Déposer le couple glissière. Cf. « 3.7 Remplacement du couple glissière ».
5. Dévisser le tube de presse-étoupe (16) et le retirer du corps avec la tige de manœuvre (13).
6. Desserrer l'écrou de réglage (18) de la tige de manœuvre (13) et retirer le tube de presse-étoupe de la tige de manœuvre.
7. Retirer la bague de guidage (19) et le presse-étoupe à l'aide de la broche de montage 4010410.
8. Ne pas desserrer l'extension du corps (190), le contre-écrou (193) et le pointeau (194) !

3.16.2 Démontage de l'actionneur

1. Desserrer le pointeau (20).
2. Dévisser l'écrou de positionnement (21) de la vis (39).
3. Retirer deux vis opposées (37) et les remplacer par 2 vis dont la longueur est supérieure d'au moins 15 mm à celle des vis (37).
4. Retirer les autres vis (37).
5. Desserrer les vis longues pour détendre avec précaution les ressorts de pression (26).
6. Dévisser l'écrou (38) et retirer la membrane (30).
7. Retirer le joint (42).

3.16.3 Montage de l'actionneur

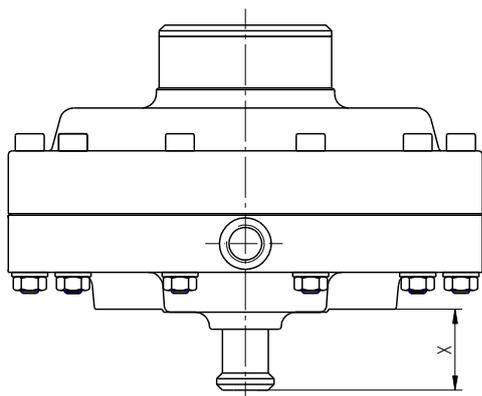


ATTENTION

- ▶ Respecter le plan de graissage et de collage!
- ▶ Utiliser uniquement des pièces de rechange d'origine Schubert & Salzer Control Systems!

6. Nettoyer toutes les pièces de l'actionneur avec de l'éther de pétrole (ou un autre solvant adapté).
7. Enfoncer la douille de guidage (43).
8. Monter les vis (39), l'assiette (41), la membrane (30) et le disque de membrane (33) et les visser à l'aide de l'écrou (38).
9. Poser le joint (42).
10. Visser dans des orifices diamétralement opposés des carters de membrane (35) et (27) deux vis dont la longueur est supérieure d'au moins 15 mm à celle des vis (37). Tendre les carters de membrane jusqu'à ce qu'ils puissent être vissés avec les autres vis.
11. Retirer les deux vis longues et les remplacer par les vis (37).
12. Visser l'écrou de positionnement (21).
13. Régler l'écrou de positionnement sur la cote de montage « X » (cf. tableau).

14. Le bloquer à l'aide du pointeau (20).



Diamètre nominal	"X" (mm)
15 - 250	28,0 ± 0,1

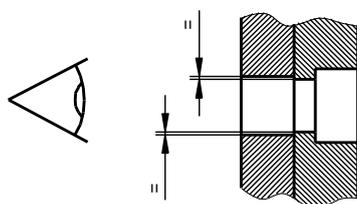
3.16.4 Montage de la partie inférieure de la vanne et de la vanne complète



ATTENTION

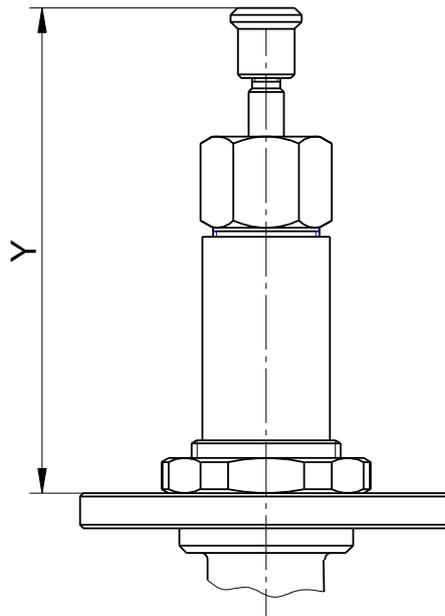
- ▶ Respecter le plan de graissage et de collage!
- ▶ Utiliser uniquement des pièces de rechange d'origine Schubert & Salzer Control Systems!

1. Nettoyer toutes les pièces de la partie inférieure de la vanne avec de l'éther de pétrole (ou un autre solvant adapté).
2. Insérer le presse-étoupe dans le tube de presse-étoupe (16), dans le bon ordre (avec un outil approprié).
3. Poser le joint du tube intermédiaire (15) dans l'extension du corps (190).
4. Poser la rondelle (14).
5. Visser la tige de manœuvre dans le corps (1).
6. Poser le deuxième joint (15).
7. Visser le tube de presse-étoupe (16) à l'extension du corps (190).
8. Placer le couple glissière dans le corps (1).
9. Placer le couple glissière en position ouverte.



10. Visser l'écrou de positionnement (18) et régler la cote de montage « Y » (cf. tableau ci-dessous).
11. Bloquer à l'aide du pointeau (20).
12. Insérer l'actionneur sur la partie inférieure et le visser à l'aide des écrous (9).
13. Visser l'actionneur à l'aide de l'écrou (9).
14. Monter l'accouplement (22) .
15. Monter le positionneur.
16. Vérifier les réglages du positionneur (les ajuster si nécessaire).

Les tableaux suivants indiquent la cote de montage « Y », le chevauchement des disques et les courses de la vanne.

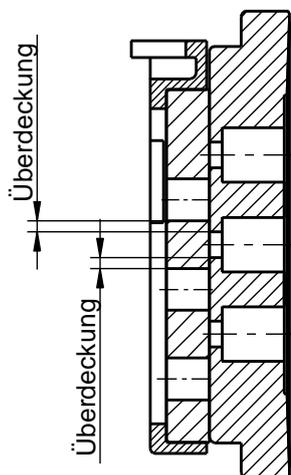


Série GS3 –
NF

DN	"Y" (mm)
15	124,25 ± 0,2
20	124,25 ± 0,2
25	124,25 ± 0,2
32	124,25 ± 0,2
40	124,25 ± 0,2
50	126,25 ± 0,2
65	126,25 ± 0,2
80	126,25 ± 0,2
100	126,75 ± 0,2
125	126,75 ± 0,2
150	126,75 ± 0,2
200	126,75 ± 0,2
250	126,75 ± 0,2

Série GS3 –
NO

DN	"Y" (mm)
15	118 ± 0,2
20	118 ± 0,2
25	118 ± 0,2
32	118 ± 0,2
40	118 ± 0,2
50	118 ± 0,2
65	118 ± 0,2
80	118 ± 0,2
100	118 ± 0,2
125	118 ± 0,2
150	118 ± 0,2
200	118 ± 0,2
250	118 ± 0,2



DN	Chevauchement (mm)	Course de la vanne (mm)
15	1,0	6,25
20	1,5	6,25
25	1,5	6,25
32	1,5	6,25
40	1,5	6,25
50	1,5	8,25
65	1,5	8,25
80	1,5	8,25
100	1,5	8,75
125	1,5	8,75
150	2,0	8,75
200	2,0	8,75
250	2,0	8,75

3.17 Gestion des déchets

L'appareil et l'emballage doivent être éliminés conformément aux lois et réglementations spécifiques de chaque pays.

3.18 Plan de graissage et de collage

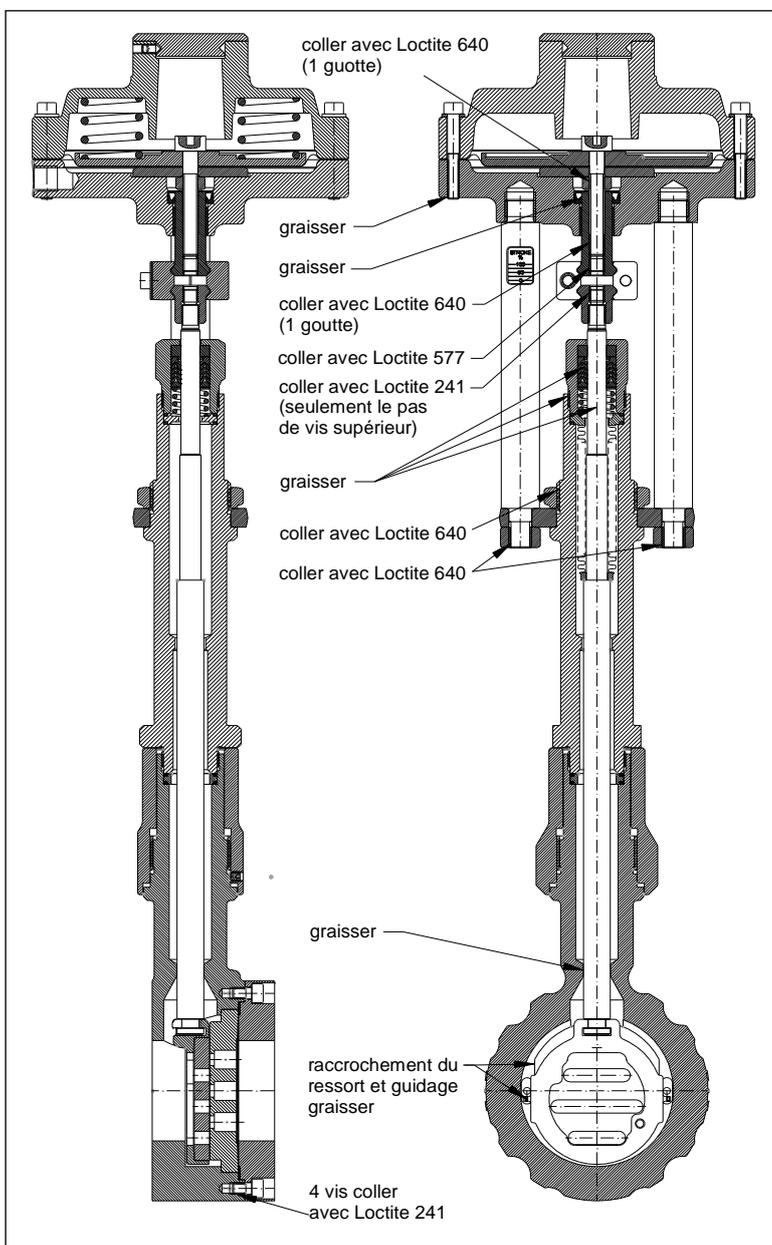


NOTE

Le plan de graissage et de collage est valable pour toutes les versions standard de ce modèle de vanne.

Veillez vous informer auprès du fabricant sur les lubrifiants appropriés.

Les versions spéciales (par ex. sans silicone, pour les applications à l'oxygène ou alimentaires) requièrent éventuellement des types de graisses spécifiques.



Original Schubert & Salzer Produkte werden ausgeliefert über:

Original Schubert & Salzer products are delivered by:

Les produits originaux Schubert & Salzer sont livrés par:

**Schubert & Salzer
Control Systems GmbH**

Bunsenstraße 38
85053 Ingolstadt
Germany
Tel. +49 / 841 / 96 54 - 0
Fax +49 / 841 / 96 54 - 5 90
info.cs@schubert-salzer.com
www.schubert-salzer.com

**Schubert & Salzer
Inc.**

4601 Corporate Drive NW
Concord, N.C. 28027
United States of America
Tel. +1 / 704 / 789 - 0169
Fax +1 / 704 / 792 - 9783
info@schubertsalzerinc.com
www.schubertsalzerinc.com

**Schubert & Salzer
UK Ltd.**

140 New Road
Aston Fields, Bromsgrove
Worcestershire B60 2LE
United Kingdom
Tel. +44 / 19 52 / 46 20 21
Fax +44 / 19 52 / 46 32 75
info@schubert-salzer.co.uk
www.schubert-salzer.co.uk

**Schubert & Salzer
France Sarl**

950 route des Colles
CS 30505
06410 Sophia Antipolis
France
Tel. +33 / 492 94 48 41
Fax +33 / 493 95 52 58
info.fr@schubert-salzer.com
www.schubert-salzer-france.com

**Schubert & Salzer
Benelux BV/SRL**

Poortakkerstraat 91/201
9051 Gent
Belgium
Tel. Belgium +32 / 9 / 334 54 62
Fax Belgium +32 / 9 / 334 54 63
info.benelux@schubert-salzer.com
www.schubert-salzerbenelux.com

**Schubert & Salzer
India Private Limited**

Senapati Bapat Marg. Upper Worli
Opp. Lodha World Tower
Lower Parel (W)
Mumbai 400 013
India
info.cs@schubert-salzer.com