

**D**

**Betriebsanleitung**

**GB USA**

**Operating Instructions**

**F**

**Manuel d'utilisation**

# Typ 7020



SCHUBERT & SALZER  
**CONTROL  
SYSTEMS**

**Version: 12/2006**

M7020-def.doc  
**Art.-Nr: 110 7020**

Bunsenstrasse  
Tel: (0841) 9654-0  
[www.schubert-salzer.com](http://www.schubert-salzer.com)

D-85053 Ingolstadt  
Fax: (0841) 9654-590

# Inhalt/Content/Sommaire

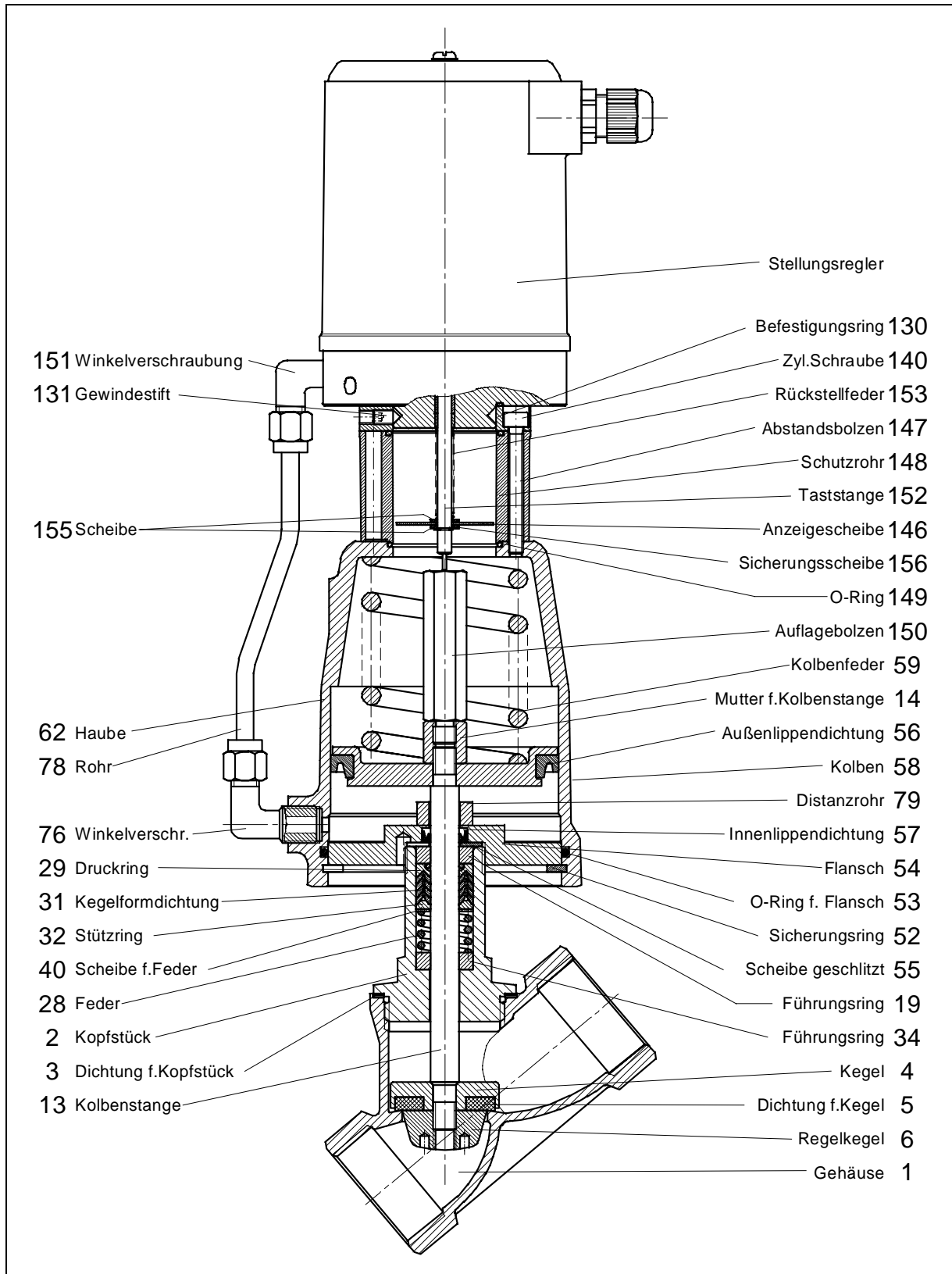
1	<b>D</b> Betriebsanleitung (deutsch) .....	3
1.1	Ersatzteilliste	3
1.2	Technische Daten	4
1.3	Einbau	4
1.4	Anschluss und Inbetriebnahme	5
1.5	Auswechseln des Stellungsreglers	5
1.6	Demontage und Montage	7
1.7	Schmier- und Klebeplan	9
2	<b>GB USA</b> Operating Instructions (English).....	10
2.1	Spare Parts List	10
2.2	Technical Data	11
2.3	Installation	11
2.4	Connection and Start-Up	12
2.5	Replacing the Positioner	12
2.6	Dismantling and Assembling	14
2.7	Lubrication and Bonding Plan	16
3	<b>F</b> Instructions de service (français) .....	17
3.1	Liste des pièces de rechange	17
3.2	Caractéristiques techniques	18
3.3	Pose	18
3.4	Raccordement et mise en service	19
3.5	Remplacement du positionneur	19
3.6	Démontage et montage	21
3.7	Plan de graissage et de collage	23

# 1 D Betriebsanleitung (deutsch)

## 1.1 Ersatzteilliste



(Nur Original-Ersatzteile von Schubert & Salzer Control Systems verwenden!)





Je nach angebautem Stellungsregler können die Anschlussteile zum Stellungsregler von denen in der Ersatzteilliste dargestellten Teilen abweichen. Im Bedarfsfall fordern Sie bitte eine detaillierte Ersatzteilliste an.

Neben den einzelnen Ersatzteilen sind für alle Ventile Reparatursätze erhältlich, die alle Dichtungs- und Verschleißteile enthalten.

## 1.2 Technische Daten

Gehäusewerkstoff	Edelstahl 1.4408
Nennweiten	DN 8 bis DN 50
Anschlüsse:	
Rohrgewinde nach DIN 2999	DN 8 bis DN 50
NPT Gewinde	DN 8 bis DN 50
Anschweissenden (DIN/ISO)	DN 15 bis DN 50
Nenndruck	PN 40
Medientemperatur	-30°C bis + 200°C
Funktion	schließt gegen Medienstrom

## 1.3 Einbau

Von der Armatur sind alle Verpackungsmaterialien zu entfernen.

Vor dem Einbau ist die Rohrleitung auf Verunreinigung und Fremdkörper zu untersuchen und ggf. zu reinigen.

Das Stellventil ist entsprechend der Durchflussrichtung in die Rohrleitung einzubauen. Die Durchflussrichtung ist am Gehäuse durch einen Pfeil angegeben.

Die Rohrleitungen sind spannungsfrei an die einzubauende Armatur anzuschließen. Die Rohrleitung darf dabei keinesfalls an die Armatur herangezogen werden.

Bei Gehäusen mit Muffenanschluss sind die Gewinde mit geeignetem Dichtungsmaterial abzudichten.

Wird die Armatur in die Rohrleitung eingeschweißt, so sind die Enden vorerst nur zu heften. Zum Fertigschweißen ist der Antrieb und das Kopfstück vom Gehäuse abzuschrauben, um Beschädigungen an den Dichtelementen zu vermeiden.

Bei Schweißarbeiten an der Rohrleitungen muss der Abstand zur Armatur mindestens 50 cm betragen, da sonst das Risiko einer Beschädigung des Sitzes besteht.

Die Funktion der kompletten eingebauten Armatur ist vor der Inbetriebnahme der Anlage zu überprüfen.

## Einbaulage:

Die Einbaulage von Ventilen mit pneumatischem oder digitalem Stellungsregler ist beliebig.



Die Justierung des elektropneumatischen Stellungsreglers 8047 erfolgt werkseitig für eine horizontale Einbaulage des Ventils (Regler oben). Bei Änderung der Einbaulage (insbesondere bei hängendem Einbau) müssen der Nullpunkt und der Endwert nachjustiert werden.

## **1.4 Anschluss und Inbetriebnahme**

Die Ventile können mit pneumatischen Stellungsreglern, elektropneumatischen Stellungsreglern (Typ 8047) oder digitalen Stellungsreglern (Typ 8048 oder 8049) ausgerüstet sein.

Genauere Anweisungen zu Anschluss und Inbetriebnahme entnehmen Sie bitte den Entsprechenden Betriebsanleitungen.

## **1.5 Auswechseln des Stellungsreglers**

### **1.5.1 Pneumatischer Stellungsregler**

- Zuluft vom Anschluss "P" (G1/8") schrauben.
- Verschraubung am Rohr zum Antrieb lösen.
- Am Befestigungsring (130) seitlich 3 Gewindestifte lösen.
- Stellungsregler abnehmen

Anbau sinngemäß in umgekehrter Reihenfolge durchführen.



Den Stellungsregler **nicht** öffnen, sondern zur Reparatur ins Herstellerwerk senden.

### **1.5.2 Elektropneumatischer Stellungsregler Typ 8047**

- Steuerkabel von der Steuerquelle trennen.
- Zuluft vom Anschluss "P" (G1/8") schrauben.
- Verschraubung am Rohr zum Antrieb lösen.
- Am Befestigungsring (130) seitlich 3 Gewindestifte lösen.
- Stellungsregler abnehmen

Anbau sinngemäß in umgekehrter Reihenfolge durchführen.



Den Stellungsregler **nicht** öffnen, sondern zur Reparatur ins Herstellerwerk senden.

### 1.5.3 Digitaler Stellungsregler Typ 8048 und 8049

- Zuluft (Anschluss „P“) abklemmen.
- Deckel des Stellungsreglers abnehmen und elektrische Verbindungen abklemmen.
- Verschraubung am Rohr zum Antrieb lösen.
- Am Befestigungsring (130) seitlich die 3 Gewindestifte lösen.
- Stellungsregler und Taststange komplett abnehmen.

Montage des Stellungsreglers sinngemäß in umgekehrter Reihenfolge durchführen.  
Anschließend Justierung des Stellungsreglers durchführen.



Bei Austausch des Reglers immer Regler und Taststange entfernen und durch neuen Regler und die beigegefügte neue Taststange ersetzen!

Auf gutes Abdichten der Verbindung zwischen Antrieb und Stellungsregler achten!

## 1.6 Demontage und Montage

### 1.6.1 Demontage des Ventils

- 1 Stellsregler demontieren. (siehe: Auswechseln des Stellsreglers)
- 2 Befestigungsring (130), Sichtfenster (148) und Schrauben (140) entfernen.
- 3 Auflagebolzen (150) (bei p/p- und i/p-Reglern Hubrückführfeder-Einheit) entfernen.
- 4 Montagewerkzeug (Art.-Nr: 4010 409) in die Haube einführen und in die Mutter (14) einschrauben.
- 5 Mit Kegelgriff des Montagewerkzeugs die Feder (59) etwas spannen, bis die Dichtung nicht mehr auf den Gehäusesitz drückt.
- 6 Den Antrieb vom Gehäuse abschrauben.
- 7 Sicherungsring (52) entfernen.
- 8 Kolbenfeder durch Drehen des Kegelgriffs entspannen.



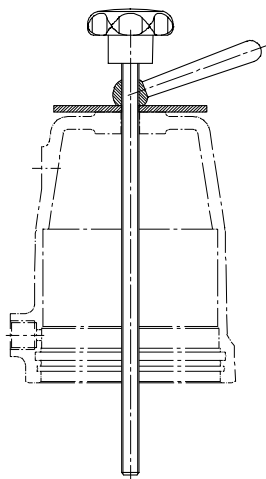
Die Montageschraube des Montagewerkzeugs sollte dabei festgehalten werden.

- 9 Montagewerkzeug entfernen.
- 10 Einzelteile des Kegels am Ventilsitz demontieren, dabei gleichzeitig die Mutter(14) festhalten.
- 11 Kolbenstange (13) aus dem Kopfstück herausziehen.
- 12 Flansch (54) in Schraubstock spannen.



Flansch nicht am Außendurchmesser spannen, da dies die Dichtfläche zur Haube ist und diese dadurch beschädigt würde.

- 13 Kopfstück (2) vom Flansch (54) abschrauben.
- 14 Führungsringe und Packung mit Montagedorn (Art.-Nr: 4010 410) herausdrücken (bitte Reihenfolge der Einzelteile für spätere Montage festhalten).



Montagewerkzeug  
D50: Art.-Nr: 4010 408  
D80/D125: Art.-Nr: 4010 409





Montagedorn  
Art.-Nr: 4010 410

## 1.6.2 Montage des Ventils



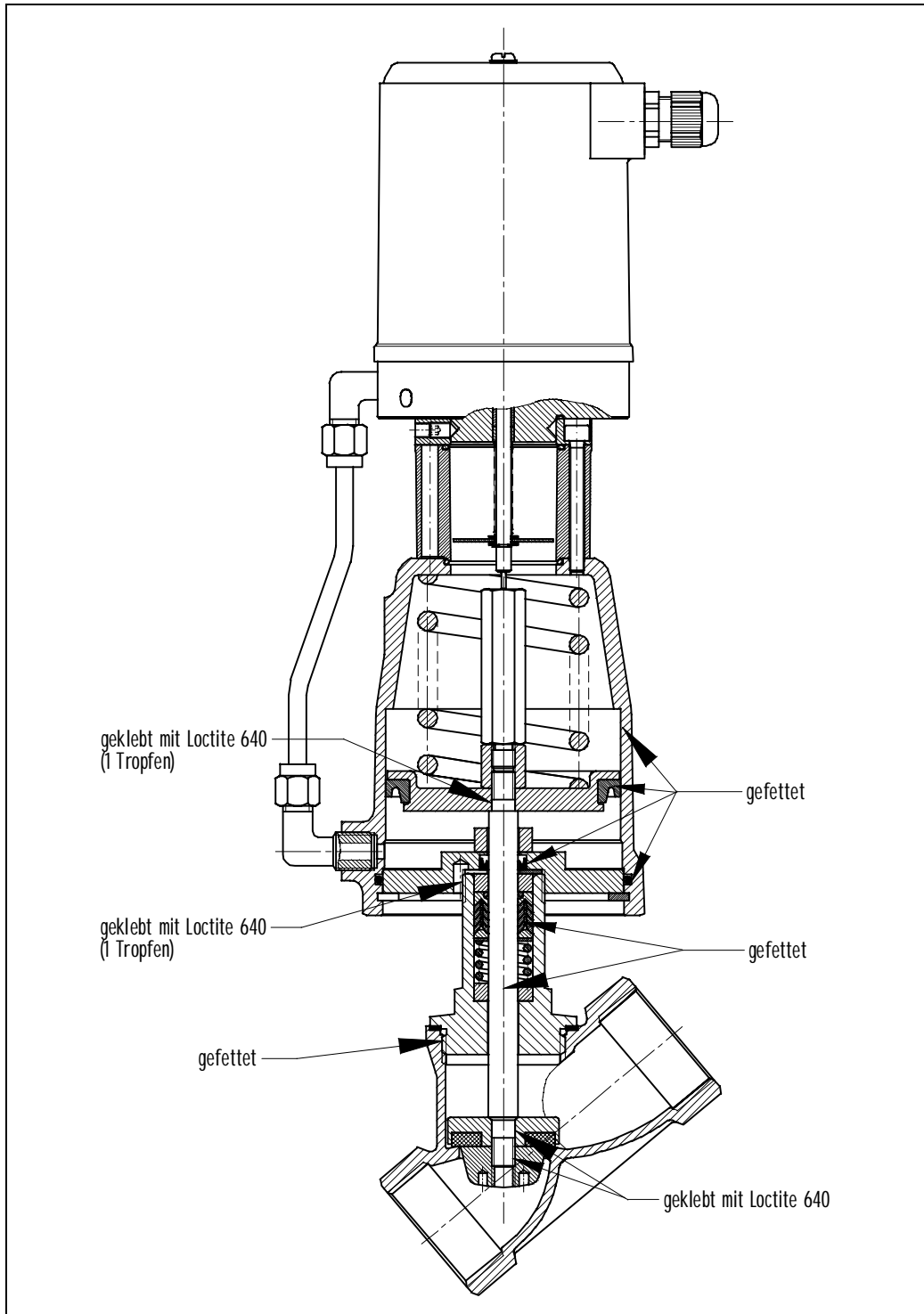
Schmier- und Klebeplan beachten!  
Nur original Ersatzteile von Schubert & Salzer verwenden!

- 1 Alle Teile reinigen.
- 2 Führungsringe und Packung in richtiger Reihenfolge in das Kopfstück (2) einschieben.  
 Die Kegelformdichtungen (31) müssen vor dem Einbau **einzeln** eingefettet werden.
- 3 Innenlippendichtung (57) und Scheibe (55) in den Flansch legen.
- 4 Kopfstück (2) mit Flansch (54) fest verschrauben.  
 Flansch nicht am Außendurchmesser spannen, da dies die Dichtfläche zur Haube ist und diese dadurch beschädigt würde.
- 5 Kolbenstange (13) und Kolben (58) mit Mutter (14) verschrauben.
- 6 Kolbenstange (13) vorsichtig von oben in das Kopfstück hineinschieben.
- 7 Einzelteile des Kegels mit Kolbenstange (13) verschrauben.
- 8 O-Ring in die Haube einsetzen.
- 9 Außenlippendichtung (56) auf den Kolben (58) montieren.
- 10 Feder (59) auf den Kolben (58) setzen.
- 11 Haube (62) aufsetzen.
- 12 Feder mit Montagewerkzeug soweit spannen, bis der Sicherungsring (52) eingesetzt werden kann.
- 13 Sicherungsring in Haube einsetzen. (auf sicheres Einschnappen des Sicherungsringes in die Haube achten).
- 14 Kopfstück mit Dichtung (3) auf das Gehäuse schrauben.
- 15 Montagewerkzeug entfernen.
- 16 Auflagebolzen (150) (bei p/p- und i/p-Reglern Hubrückführfeder-Einheit) montieren.
- 17 O-Ring (149) in die Haube einlegen.
- 18 Befestigungsring (130) und Sichtfenster (148) mit Schrauben (140) montieren.
- 19 Stellungsregler montieren.
- 20 Einstellungen des Stellungsreglers überprüfen (eventuell Regler neu adaptieren).

## 1.7 Schmier- und Klebeplan



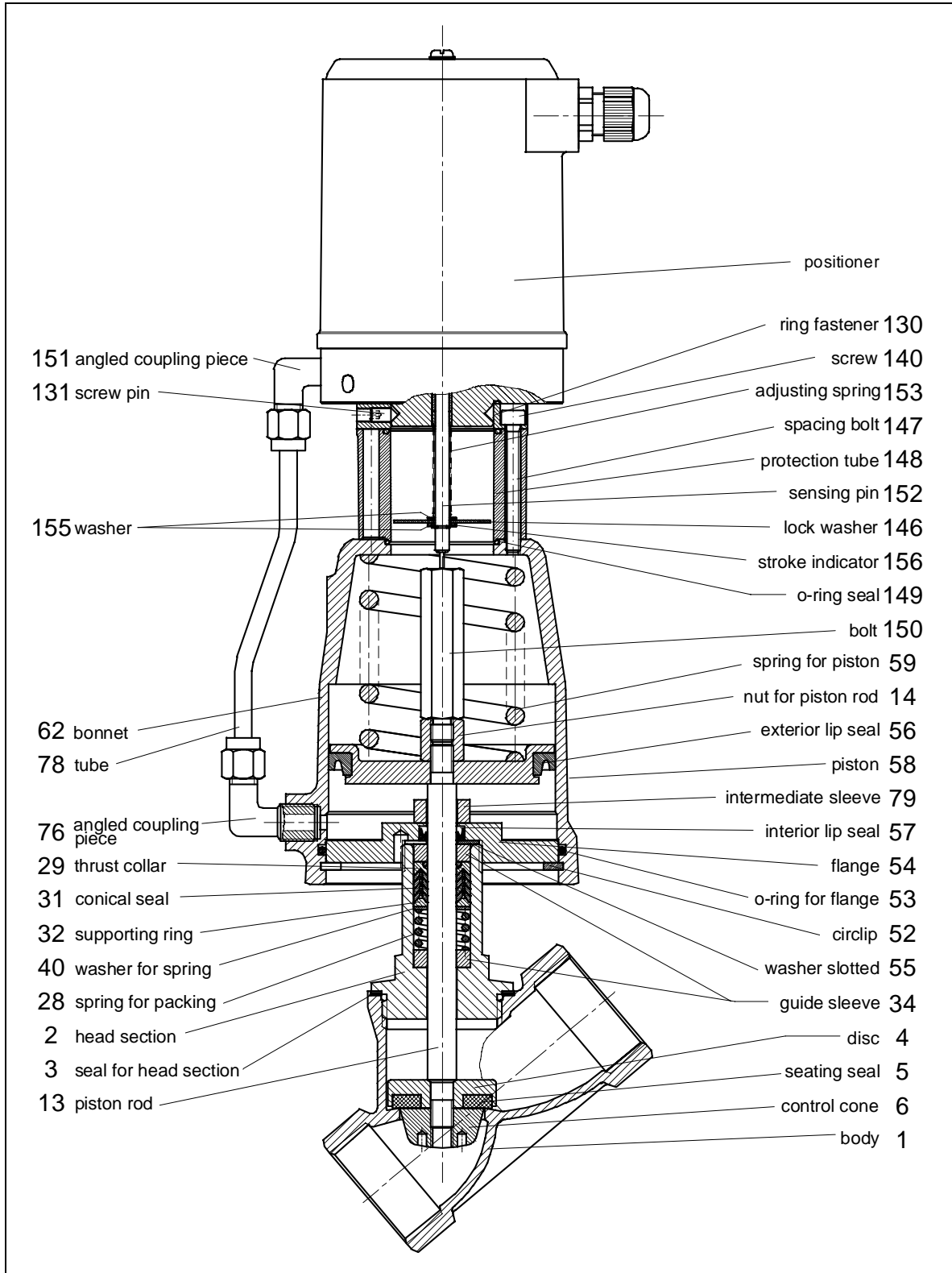
Der Schmier- und Klebeplan gilt für alle Standardausführungen dieses Ventiltyps.  
Informieren Sie sich beim Hersteller über die geeigneten Schmierstoffe.  
Bei Sonderausführungen (z. B. silikonfrei, für Sauerstoffanwendungen oder für Lebensmittelanwendungen) sind gegebenenfalls andere Fettsorten zu verwenden.



**2.1 Spare Parts List**



(Use original Schubert & Salzer Control Systems spare parts only!)





Depending on the mounted positioner the connecting parts may differ from the parts shown in the spare parts list.  
If needed, please ask for a detailed spare parts list.

Besides the individual spare parts, repair kits are available for all valves containing all seals and parts subject to wear.

## 2.2 Technical Data

Body material	stainless steel 1.4408
Nominal sizes	DN8 - DN50 (1/2" - 2")
Connections	
Pipe thread acc. DIN2999	DN8 - DN50 (1/2" - 2")
NPT thread	DN8 - DN50 (1/2" - 2")
Welding ends	DN15 - DN50 (1/2" - 2")
Nominal pressure	PN40
Fluid temperature	-30°C - + 200°C, -22°F - +392°F
Function	normally closed against the flow

## 2.3 Installation

Remove all packing materials from the valve.

Prior to the installation the pipeline should be checked for contamination and foreign particles and cleaned if necessary.

The control valve has to be mounted to the pipeline according to the direction of flow which is indicated by an arrow on the valve body.

The pipelines have to be connected stress-free to the installed valve. The pipeline must not be pulled up to the valve in any case.

Bodies with threaded ends have to be sealed by a suitable sealing material.

If the valve is welded to the pipeline, the ends have to be tack-welded first. To complete welding, the actuator and head section have to be removed from the valve body to avoid damage to the sealing elements.

Welding work on the pipelines must not be done within 50 cm of the valve. Otherwise valve seat and seals could be damaged.

The proper function of the completely mounted valve has to be checked prior to putting the installation into service.

### Mounting position:

The mounting position of valves with pneumatic or digital positioner is arbitrary.



Factory adjustment of the electro-pneumatic positioner 8047 is carried out for a horizontal mounting position of the valve (positioner on top). When changing the mounting position (especially overhead position) the positioner zero and span have to be readjusted.

## **2.4 Connection and Start-Up**

The valves can be fitted with pneumatic positioners, electro-pneumatic positioners (type 8047) or digital positioners (types 8048 or 8049).

Please use the corresponding operating instructions for detailed guidance on connection and start-up.

## **2.5 Replacing the Positioner**

### **2.5.1 Pneumatic Positioner**

- Unscrew supply air from port “P” (G1/8")
- Loosen pipe fitting at tube to actuator
- Loosen 3 threaded pins (130) at the fastening ring
- Take off positioner

Before mounting a new p/p positioner, remove nuts (M5) for transport locking. Reassemble in the reverse order.



Do **not** open the positioner but send it back to the factory for repair.

### **2.5.2 Electro-Pneumatic Positioner Type 8047**

- Remove signal cable
- Unscrew supply air from port “P” (G1/8")
- Loosen pipe fitting at tube to actuator
- Loosen 3 threaded pins (130) at the fastening ring
- Take off positioner

Reassemble in the reverse order.



Do **not** open the positioner but send it back to the factory for repair.

### 2.5.3 Digital Positioner Types 8048 and 8049

- Unscrew supply air from port “P”
- Remove positioner cap and disconnect electrical connections
- Loosen pipe fitting at tube to actuator
- Loosen 3 threaded pins (130) at the fastening ring
- Take off positioner and sensing pin

Reassemble in the reverse order. Adjust positioner afterwards.



When replacing the positioner always remove positioner and sensing pin and replace it by the new positioner and the enclosed new sensing pin!

Take care to seal the connection between actuator and positioner properly!

## 2.6 Dismantling and Assembling

### 2.6.1 Dismantling the Valve

- 1 Remove positioner (see: replacing the positioner).
- 2 Remove fastening ring (130), cyl. screw (148) and window (140).
- 3 Remove bolt (150) (for p/p und i/p positioners: remove feedback spring unit).
- 4 Insert assembly tool (art. no: 4010 409) into cap and screw to the top screw (14).
- 5 Tighten the spring (59) a little bit by turning the assembly tool lever until the seal (5) lifts off the valve seat.
- 6 Unscrew actuator from body.
- 7 Remove circlip (52).
- 8 Release actuator spring by turning the lever.



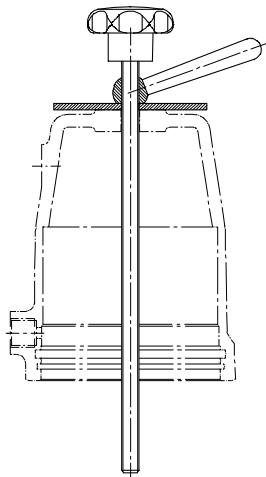
While doing so, the assembly screw on the assembly tool should be held.

- 9 Remove assembly tool.
- 10 Remove all disc parts at the valve seat, while holding the stop screw (14).
- 11 Pull out piston rod (13) from head section.
- 12 Clamp flange (54) in a vice.

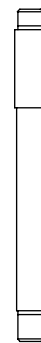


Do not clamp flange on its outer diameter since this is the sealing face with the cap and may result in damage.

- 13 Unscrew head section (2) from flange (54).
- 14 Press out guide sleeves (34) and packing with assembly pin (art. no: 4010410).  
(Please note sequence of individual parts for later assembly.)



Assembly tool  
D50: Art. No: 4010 408  
D80/D125: Art. No: 4010 409



Assembly pin  
Art. No: 4010 410

## 2.6.2 Assembling the Valve



Note lubrication and bonding plan!  
Use original Schubert & Salzer Control Systems spare parts only!

- 1 Clean all parts.
- 2 Push guide sleeves and packing into the head section (2) in the right order.



The conical seals (31) have to be greased **individually**.

- 3 Put interior lip seal (57) and washer (55) into flange.
- 4 Screw head section (2) to flange (54) firmly.



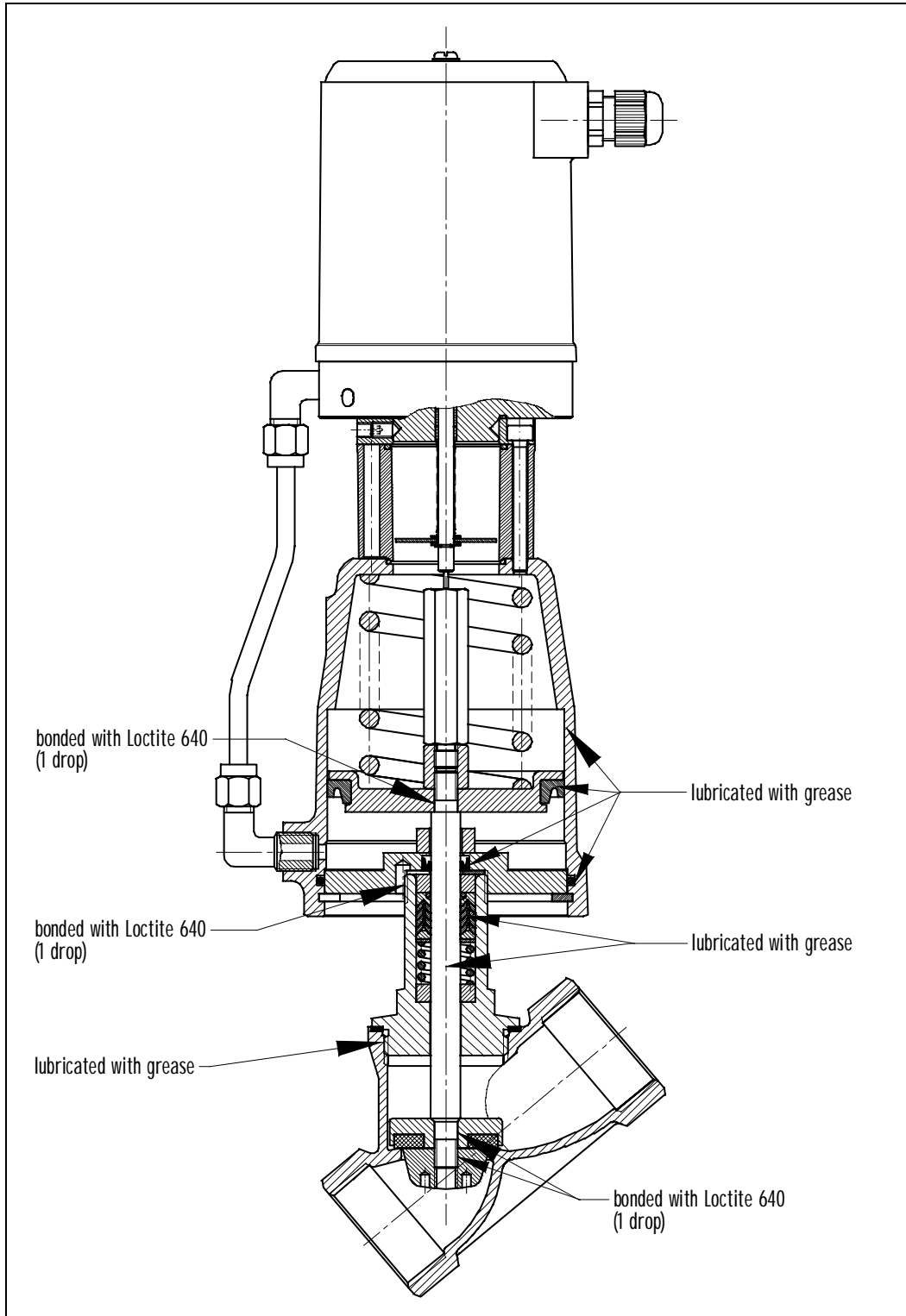
Do not clamp the flange on its outer diameter since this is the sealing face with the cap and may result in damage.

- 5 Screw piston rod (13) and piston (58) using the top screw (14).
- 6 Push piston rod (13) carefully into the head section (from the top).
- 7 Screw all disc parts to piston rod (13).
- 8 Insert o-ring (53) into cap.
- 9 Mount exterior lip seal (56) to cap (58).
- 10 Put spring (59) on piston (58).
- 11 Fit cap (62).
- 12 Tighten spring with assembly tool until the circlip (52) can be inserted.
- 13 Insert circlip to cap (take care that the circlip has properly snapped in its groove).
- 14 Screw head section with seal (3) to valve body.
- 15 Remove assembly tool.
- 16 Insert bolt (150) (for digital positioners), or feedback spring unit (for p/p and i/p positioners).
- 17 Insert O-ring (149) into the cap.
- 18 Assemble ring fastener (130) and window (148) with screws (140).
- 19 Fit positioner.
- 20 Check positioner settings (readjust controller if necessary).

## 2.7 Lubrication and Bonding Plan



The lubrication and bonding plan is valid for all standard versions of this valve type.  
Contact the manufacturer for suitable lubricants.  
Special versions (e.g. silicon free, oxygen service or food applications) may require other lubricant qualities.

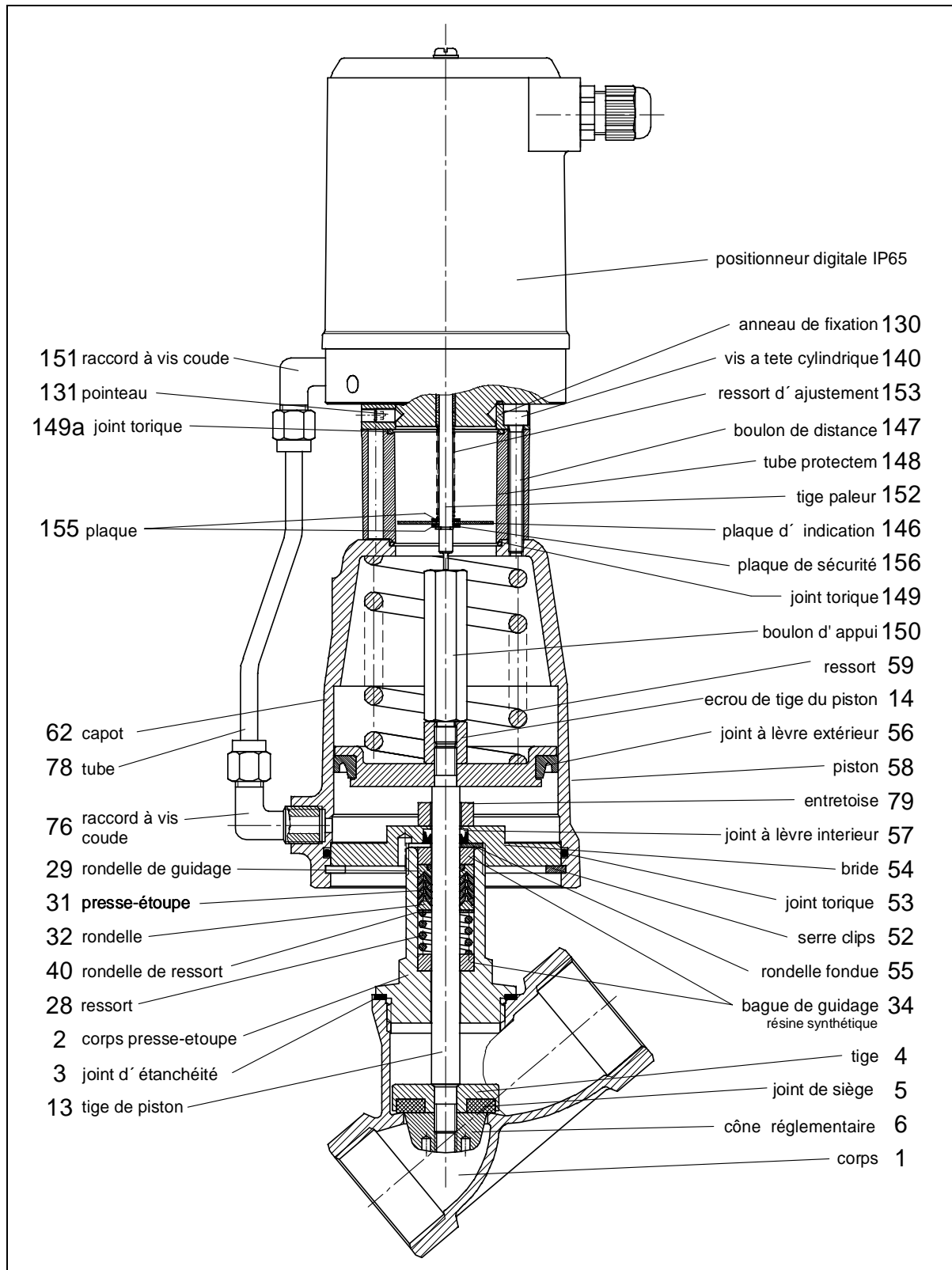


### 3 **(F)** Instructions de service (français)

#### 3.1 Liste des pièces de rechange



(Utiliser uniquement des pièces de rechange d'origine Schubert & Salzer Control Systems !)





Selon le positionneur utilisé, les pièces de raccordement avec le positionneur peuvent diverger de celles qui sont représentées dans la liste des pièces de rechange.  
Au besoin, veuillez demander une liste détaillée.

En plus des pièces de rechange, nous proposons également pour toutes les vannes des kits de réparation contenant toutes les pièces d'étanchéité et d'usure.

## **3.2 Caractéristiques techniques**

Matière du corps	inox 1.4408
Diamètre nominal	DN8 à DN50
Raccordement:	
Taraudage DIN2999	DN8 à DN50
Taraudage NPT	DN8 à DN50
Embouts à souder	DN15 à DN50
Classe de pression	PN40
Température du fluide	-30°C à + 200°C
Fonction	fermeture contre le sens du fluide

## **3.3 Pose**

Déballer entièrement l'élément de robinetterie.

Avant la pose, vérifier que la canalisation est propre et ne contient pas de corps étrangers, et la nettoyer si nécessaire.

Poser la vanne de régulation dans la canalisation conformément au sens d'écoulement. Celui-ci est indiqué par une flèche sur le corps.

Raccorder les canalisations à l'élément de robinetterie, en veillant à supprimer toute tension. La canalisation ne doit en aucun cas être rapprochée par traction à l'élément de robinetterie.

Les filetages des corps à embout femelle doivent être colmatés avec du matériel d'étanchéité adapté.

Si l'élément de robinetterie doit être soudé dans la canalisation, commencer par seulement pointer les extrémités. Afin d'éviter d'endommager les éléments d'étanchéité, dévisser la commande et le corps presse-étoupe du corps avant de terminer la soudure.

Pour les opérations de soudage de canalisation, respecter une distance minimum de 50 cm par rapport à l'élément de robinetterie afin d'éliminer tout risque d'endommagement du siège.

Vérifier le fonctionnement de l'élément de robinetterie avant de mettre l'installation en service.

### **Position de montage :**

Les vannes à positionneur pneumatique ou numérique peuvent être montées dans n'importe quelle position.



Le positionneur électropneumatique 8047 est réglé en usine pour un montage horizontal de la vanne (positionneur en haut). Après une modification de la position de montage (en particulier pour le montage vers le bas), il faut réajuster le point zéro et la valeur finale.

## **3.4 Raccordement et mise en service**

Les vannes peuvent être équipées de positionneurs pneumatiques, électropneumatiques (type 8047) ou numériques (type 8048 ou 8049).

Veillez vous reporter aux instructions de service correspondantes pour le branchement et la mise en service.

## **3.5 Remplacement du positionneur**

### **3.5.1 Positionneur pneumatique**

- Visser le raccordement d'air d'appoint « P » (G1/8").
- Desserrer le vissage du tube vers l'actionneur.
- Desserrer 3 pointeaux sur le côté de l'anneau de fixation (130).
- Retirer le positionneur.

Pour le remontage, procéder aux mêmes opérations dans l'ordre inverse.



Ne **pas** ouvrir le positionneur, mais l'envoyer à l'usine du fabricant pour réparation.

### **3.5.2 Positionneur électropneumatique type 8047**

- Débrancher le câble de commande de la source de commande.
- Visser le raccordement d'air d'appoint « P » (G1/8").
- Desserrer le vissage du tube vers l'actionneur.
- Desserrer 3 pointeaux sur le côté de l'anneau de fixation (130).
- Retirer le positionneur.

Pour le remontage, procéder aux mêmes opérations dans l'ordre inverse.



Ne **pas** ouvrir le positionneur, mais l'envoyer à l'usine du fabricant pour réparation.

### **3.5.3 Positionneur numérique type 8049 et 8049**

- Débrancher l'air d'appoint (raccord « P »).
- Ouvrir le couvercle du positionneur et procéder aux branchements électriques.
- Desserrer le vissage du tube vers l'actionneur.
- Desserrer les 3 pointeaux sur le côté de l'anneau de fixation (130).
- Retirer le positionneur et la tige palpeuse.

Pour remonter le positionneur, procéder aux mêmes opérations dans l'ordre inverse.  
Ensuite, régler le positionneur.



En cas de remplacement du positionneur, toujours retirer le positionneur et la tige palpeuse et les remplacer par un positionneur neuf et la tige palpeuse neuve jointe.

La liaison entre l'actionneur et le positionneur doit être parfaitement étanche !

## 3.6 Démontage et montage

### 3.6.1 Démontage de la vanne

- 1 Démontez le positionneur. (cf. : Remplacement du positionneur)
- 2 Retirez l'anneau de fixation (130), les vis (148) et la fenêtre d'inspection (140).
- 3 Retirez le boulon de butée (150) (dans les positionneurs p/p et i/p, unité du ressort de rappel de course).
- 4 Introduisez l'outil de montage (réf. : 4010 409) dans le capot et le vissez dans l'écrou (14).
- 5 A l'aide de la poignée conique de l'outil de montage, tendez légèrement le ressort (59) jusqu'à ce que le joint n'appuie plus sur le siège du corps.
- 6 Dévissez l'actionneur du corps.
- 7 Retirez le circlip (52).
- 8 Détendez le ressort de piston en tournant la poignée conique.



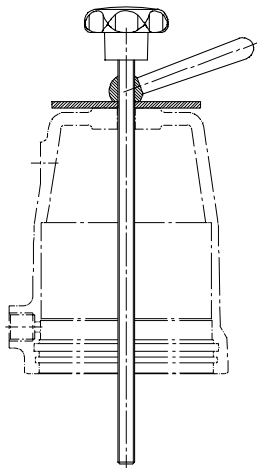
Ce faisant, maintenez la vis de montage de l'outil de montage.

- 9 Retirez l'outil de montage.
- 10 Démontez les pièces de la tige du siège de la vanne en maintenant l'écrou (14).
- 11 Retirez la tige de piston (13) du corps presse-étoupe.
- 12 Serrez la bride (54) dans un étau.



Ne pas serrer la bride sur son diamètre extérieur, car celui-ci constitue la surface d'étanchéité avec le capot et pourrait être endommagé.

- 13 Dévissez le corps presse-étoupe (2) de la bride (54).
- 14 Enlevez les bagues de guidage et le presse-étoupe avec broche de guidage (réf. : 4010 410). (Noter l'ordre des pièces pour le montage ultérieur.)



Outil de montage  
D50 : Réf. : 4010 408  
D80/D125 : Réf. : 4010 409



Broche de montage  
Réf. : 4010 410

### 3.6.2 Montage de la vanne



Respecter le plan de graissage et de collage !  
Utiliser uniquement des pièces de rechange d'origine Schubert & Salzer !

- 1 Nettoyer toutes les pièces.
- 2 Insérer les bagues de guidage et le presse-étoupe dans le corps presse-étoupe (2), dans le bon ordre.



Les presse-étoupe (31) doivent être graissés **individuellement** avant le montage.

- 3 Poser le joint à lèvres intérieur (57) et la rondelle (55) dans la bride.
- 4 Visser le corps presse-étoupe (2) avec la bride (54).



Ne pas serrer la bride sur son diamètre extérieur, car celui-ci constitue la surface d'étanchéité avec le capot et pourrait être endommagé.

- 5 Visser la tige de piston (13) et le piston (58) avec l'écrou (14).
- 6 Insérer avec précaution la tige de piston (13) dans le corps presse-étoupe, par le haut.
- 7 Visser les pièces du cône avec la tige de piston (13).
- 8 Poser le joint torique dans le capot.
- 9 Monter le joint à lèvres extérieur (56) sur le piston (58).
- 10 Poser le ressort (59) sur le piston (58).
- 11 Poser le capot (62).
- 12 Serrer le ressort à l'aide de l'outil de montage jusqu'à ce que le circlip (52) puisse être mis en place.
- 13 Poser le circlip dans le capot. (Veiller à bien l'enclencher dans le capot).
- 14 Visser le corps presse-étoupe et son joint (3) sur le carter.
- 15 Retirer l'outil de montage.
- 16 Poser le boulon de butée (150) (dans les positionneurs numériques) ou l'unité du ressort de rappel de course (dans les positionneurs p/p et i/p).
- 17 Poser le joint torique (149) dans le capot.
- 18 Monter l'anneau de fixation (130) et la fenêtre d'inspection (148) avec la vis (140).
- 19 Monter le positionneur.
- 20 Vérifier les réglages du positionneur (les ajuster si nécessaire).

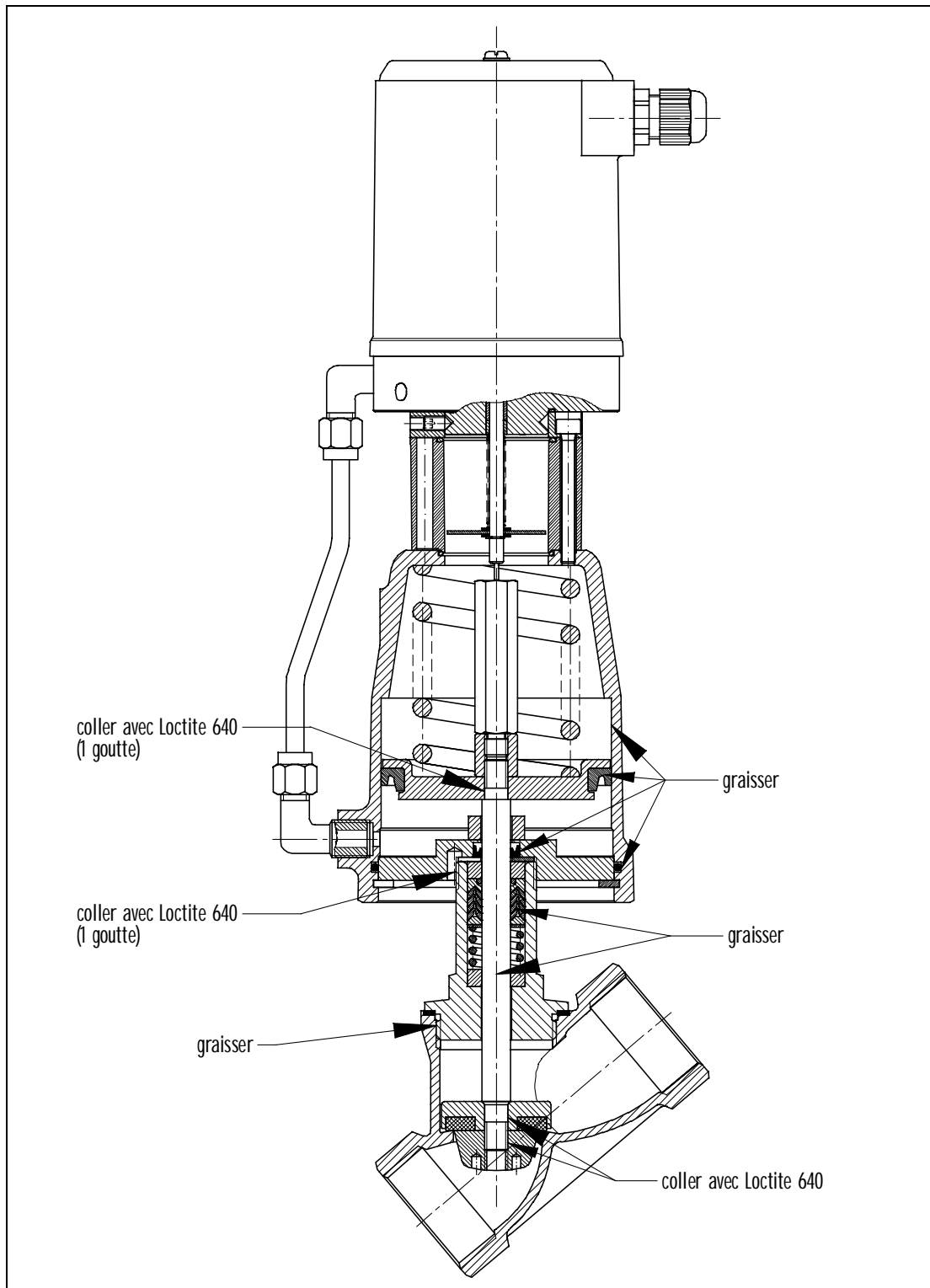
### 3.7 Plan de graissage et de collage



Le plan de graissage et de collage est valable pour toutes les versions standard de ce modèle de vanne.

Veillez vous informer auprès du fabricant sur les lubrifiants appropriés.

Les versions spéciales (par ex. sans silicone, pour les applications à l'oxygène ou alimentaires) requièrent éventuellement des types de graisses spécifiques.



Original Schubert & Salzer Produkte werden ausgeliefert über:

Original Schubert & Salzer products delivered by:

Les produits originaux Schubert & Salzer sont livrés par:

<b>SCHUBERT &amp; SALZER</b> <b>CONTROL SYSTEMS</b> Made in Germany	Post Box 10 09 07 D-85009 Ingolstadt Tel. 0841 / 9654 0 Fax 0841 / 9654 590
---	--

<b>SCHUBERT</b>  <b>SALZER</b> Inc. Made in Germany	4601 Corporate Drive NW Concord, N.C. 28027 Tel. 704/789-0169 Fax 704/792-9664
--	---

<b>SCHUBERT</b>  <b>SALZER</b> UK Ltd. Made in Germany	Worcestershire B98 7DP Tel. 0870 850 2109 Fax 0870 850 5679
---	---

<b>SCHUBERT</b>  <b>SALZER</b> IBÉRICA Made in Germany	Poligono Industrial No.7 E-46540 El Puig Valencia Tel. 961 473 161 Fax 961 473 170
---	---

<b>SCHUBERT</b>  <b>SALZER</b> FRANCE SARL Made in Germany	2000, Route des Lucioles 06901 Sophia Antipolis Cedex Tel. 049 294 4841 Fax 049 395 8052
---	---