

# 3/2-Way Valve

with metal actuator

# 7080

1/2" up to 1 1/2"



Pneumatically operated 3/2-way valve for the control of neutral and slightly aggressive media.  
(Stainless steel version, data sheet Type 7081)

- Compact design
- Unaffected by lightly contaminated media
- For temperatures from -22°F up to +392°F
- Working pressure up to 235 psi

## Technical Information

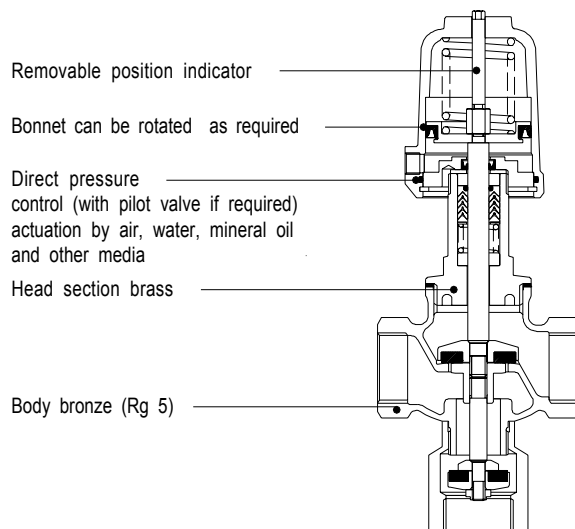
Body material	Bronze
Nominal sizes	1/2" - 1 1/2"
Connections	NPT thread
Nominal pressure	235 psi
Fluid temperature	-22°F to +338°F optional up to +392°F
Ambient temperature	-22°F to +140°F
Viscosity of the media	maximum 600 mm <sup>2</sup> /s (600cSt, 80°E)



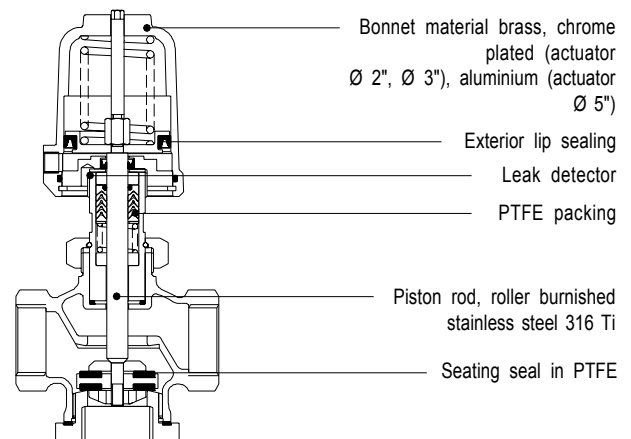
## Options

- limit switches
  - inductive proximity switches
  - mechanical limit switches
- solenoid valves
- manual override
- O<sub>2</sub>-cleaned version

## normal function, normally closed

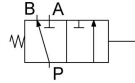


## diverting and mixing function

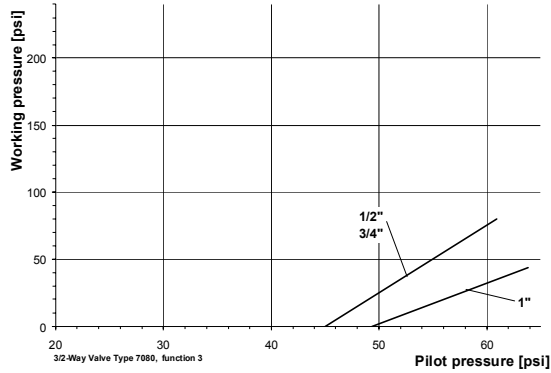


# 3/2-Way Valve 7080

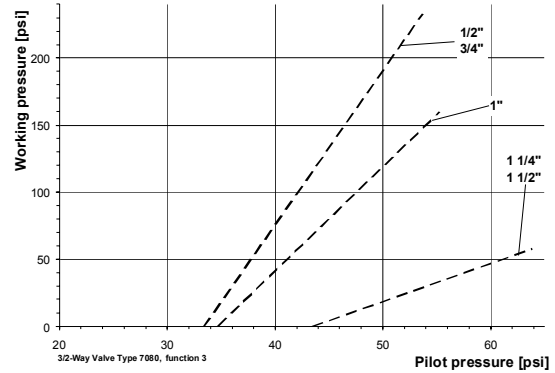
## 3/2-way valve, diverting function (3)



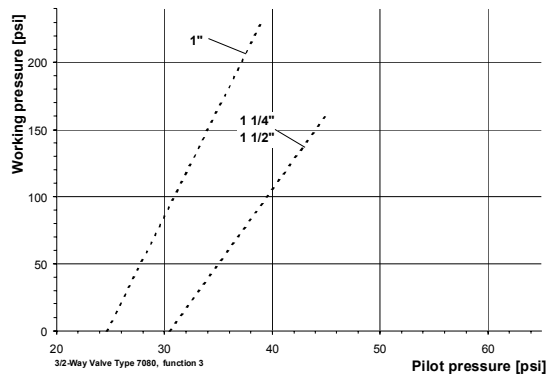
### Actuator diameter 2"



### Actuator diameter 3"

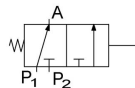


### Actuator diameter 5"



The pressures are calculated for the worst case to hold the pressure differences in each position.

## 3/2-way valve, mixing function (4)

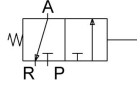


Size	P <sub>max</sub> psi	Pilot pressure psi	Actuator inch
1/2"	0 - 50	65 - 145	2"
1/2"	0 - 235	60 - 90	3"
3/4"	0 - 50	65 - 145	2"
3/4"	0 - 235	60 - 90	3"
1"	0 - 20	65 - 145	2"
1"	0 - 140	65 - 90	3"
1"	0 - 235	45 - 50	5"
1 1/4"	0 - 60	75 - 130	3"
1 1/4"	0 - 130	50 - 75	5"
1 1/2"	0 - 60	75 - 130	3"
1 1/2"	0 - 130	50 - 75	5"

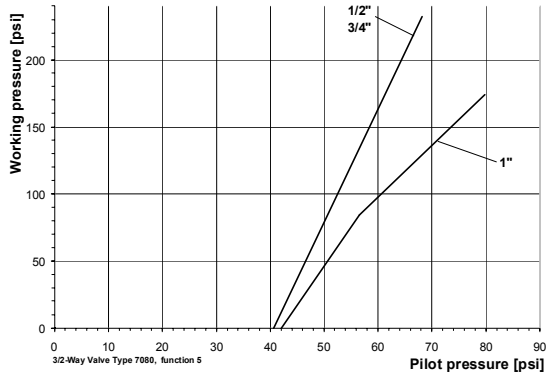
The valve may be used up to the nominal pressure of 232 psi, if the difference pressure between P1 and P2 does not exceed the admissible maximum value of  $\Delta P_{max}$ .

# 3/2-Way Valve 7080

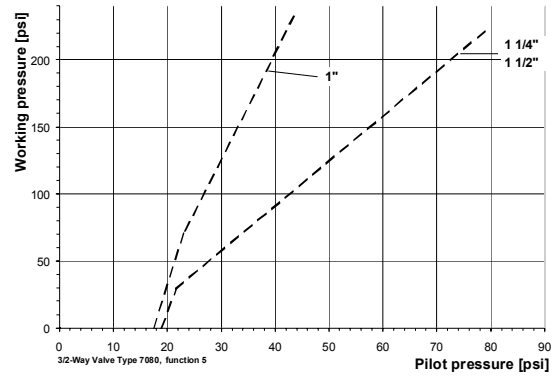
3/2-way valve, normally closed (5)



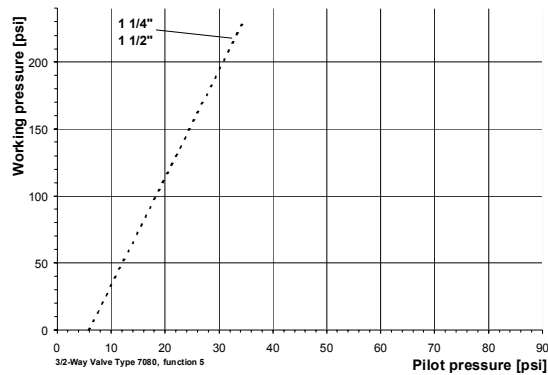
Actuator diameter 2"



Actuator diameter 3"

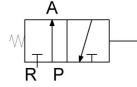


Actuator diameter 3"

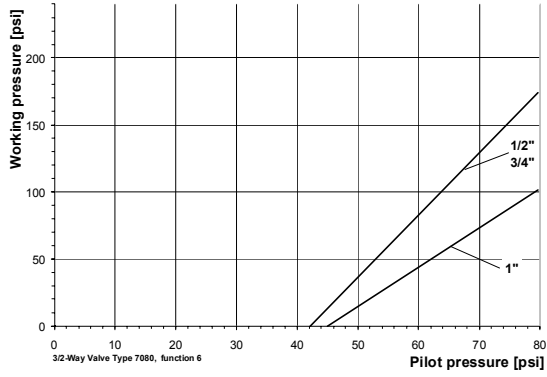


# 3/2-Way Valve 7080

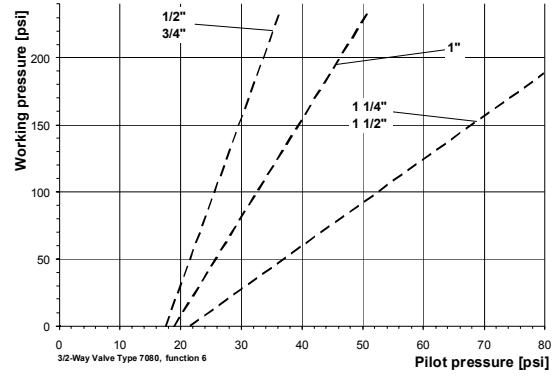
3/2-way valve, normally open (6)



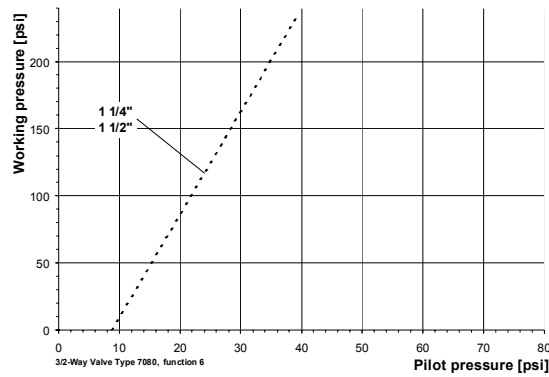
Actuator diameter 2"



Actuator diameter 3"



Actuator diameter 3"

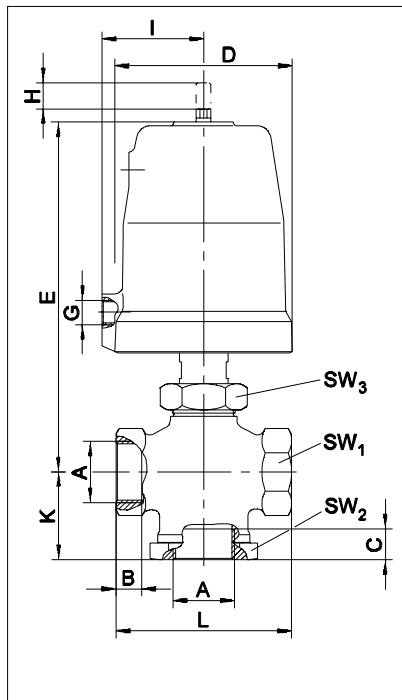




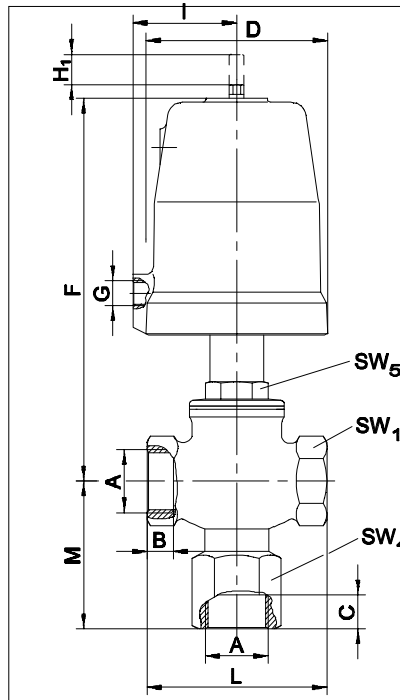
# 3/2-Way Valve 7080



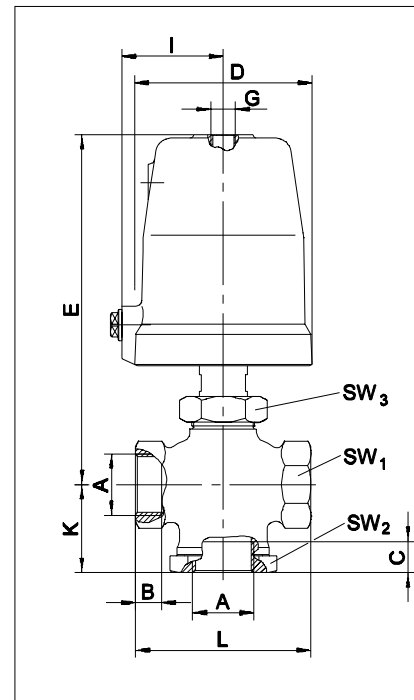
## Dimension and Weights



**diverting and mixing function**



**normal function, normally closed**

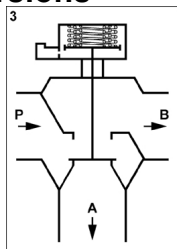


**normal function, normally open**

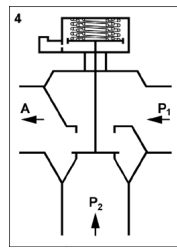
Size	piston	A	B	C	C NPT	D	E	F	G	H stroke	H1 stroke	I	K	L	M	SW1	SW2	SW3	SW4	SW5	Cv value	Weight lbs
15	2"	1/2"	0,5	0,5	0,6	2,45	6	5,8	G 1/8"	0,35	0,2	1,35	1,55	3,15	2,7	1,3	1,6	1,6	1,4	1,2	6,1	3,3
15	3"	1/2"	0,5	0,5	0,6	3,85	7,5	7,3	G 1/4"	0,35	0,2	2,15	1,55	3,15	2,7	1,3	1,6	1,6	1,4	1,2	6,1	6,8
20	2"	3/4"	0,5	0,65	0,6	2,45	6	5,8	G 1/8"	0,35	0,2	1,35	1,65	3,15	2,7	1,3	1,6	1,6	1,4	1,2	8,5	3,3
20	3"	3/4"	0,5	0,65	0,6	3,85	7,5	7,3	G 1/4"	0,35	0,2	2,15	1,65	3,15	2,7	1,3	1,6	1,6	1,4	1,2	8,5	6,8
25	2"	1"	0,55	0,65	0,7	2,45	6	6,5	G 1/8"	0,43	0,31	1,35	1,85	3,75	2,85	1,6	2,15	1,6	1,6	1,2	14,3	4,2
25	3"	1"	0,55	0,65	0,7	3,85	7,5	8,05	G 1/4"	0,43	0,31	2,15	1,85	3,75	2,85	1,6	2,15	1,6	1,6	1,2	14,3	7,7
25	5"	1"	0,55	0,65	0,7	5,75	8,45	9	G 1/4"	0,43	0,31	3,15	1,85	3,75	2,85	1,6	2,15	1,6	1,6	1,2	14,3	12,3
32	3"	1 1/4"	0,7	0,75	0,75	3,85	8,2	8,3	G 1/4"	0,73	0,35	2,15	2,4	5,2	3,65	2,3	2,95	1,6	2,15	1,25	23,2	10,6
32	5"	1 1/4"	0,7	0,75	0,75	5,75	9,15	9,25	G 1/4"	0,73	0,35	3,15	2,4	5,2	3,65	2,3	2,95	1,6	2,15	1,25	23,2	14,7
40	3"	1 1/2"	0,7	0,75	0,75	3,85	8,2	8,3	G 1/4"	0,73	0,35	2,15	2,4	5,2	3,65	2,3	2,95	1,6	2,15	1,25	26,7	10,6
40	5"	1 1/2"	0,7	0,75	0,75	5,75	9,15	9,25	G 1/4"	0,73	0,35	3,15	2,4	5,2	3,65	2,3	2,95	1,6	2,15	1,25	26,7	14,7

Dimensions in inches

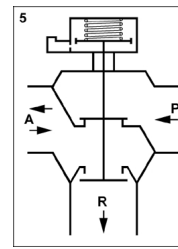
## Versions



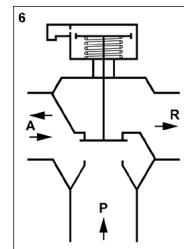
**diverting function**



**mixing function**



**actuator: NC**



**actuator: NO**

Text and pictures are not binding. We reserve the right, to alter the equipment.